



MERCURY
GO BOLDLY.™



**Betriebs-
und
Wartungs-
handbuch**

8M0136597

617 deu



Willkommen

Sie haben einen der besten Bootsmotoren auf dem Markt gewählt. Zahlreiche Konstruktionsmerkmale gewährleisten eine einfache Bedienung und lange Lebensdauer.

Bei guter Pflege und Wartung wird Ihnen dieser Motor viele Jahre lang Freude bereiten. Lesen Sie dieses Handbuch vollständig durch, um optimale Leistung und einwandfreien Betrieb sicherzustellen.

Das Betriebs- und Wartungshandbuch enthält spezifische Anweisungen für die Bedienung und Wartung Ihres Produktes. Sie sollten dieses Handbuch bei dem Produkt aufbewahren, damit es bei Bedarf immer griffbereit ist.

Wir möchten uns bei Ihnen für den Kauf eines unserer Produkte bedanken. Wir sind davon überzeugt, dass Sie Freude daran haben werden!

Mercury Marine, Fond du Lac, Wisconsin, USA

Name/Funktion:

John Pfeifer, President,
Mercury Marine




Lesen Sie dieses Handbuch sorgfältig durch

WICHTIG: Wenn Sie einen Teil dieses Handbuchs nicht verstehen, wenden Sie sich an Ihren Händler. Ihr Händler kann Ihnen auch Start- und Betriebsverfahren vorführen.

Hinweis

Die in diesem Handbuch und auf Ihrem Antriebssystem verwendeten Hinweise „Warnung“ und „Vorsicht“ und

die sonstigen Hinweise, zusammen mit dem internationalen Symbol für GEFAHR () weisen den Mechaniker bzw. Benutzer auf besondere Anweisungen für bestimmte Wartungsarbeiten oder Verfahren hin, die bei falscher oder unvorsichtiger Ausführung gefährlich sein können. Diese Hinweise unbedingt beachten.

Diese Sicherheitshinweise allein können die angezeigten Gefahren selbstverständlich nicht vermeiden. Zur Durchführung von Wartungsarbeiten gehört neben der strikten Einhaltung dieser Hinweise auch gesunder Menschenverstand, um Unfällen vorzubeugen.

VORSICHT

Weist auf eine Gefahr hin, deren Nichtbeachtung zu schweren oder tödlichen Verletzungen führen kann.

ACHTUNG

Weist auf eine Gefahr hin, deren Nichtbeachtung zu leichten oder mittelschweren Verletzungen führen kann.

HINWEIS

Weist auf eine Situation hin, deren Nichtbeachtung zum Ausfall des Motors oder anderer Hauptkomponenten führen kann.

WICHTIG: Informationen, die für die erfolgreiche Durchführung der Aufgabe unabdinglich sind.

HINWEIS: Informationen, die beim Verständnis eines bestimmten Schritts oder einer Maßnahme helfen.

WICHTIG: Der Bootsführer (Fahrer) ist für den ordnungsgemäßen und sicheren Betrieb des Boots, die an Bord befindliche Ausrüstung und die Sicherheit aller Insassen verantwortlich. Wir empfehlen dringendst, dass sich der Bootsführer das Betriebs- und Wartungshandbuch gut durchliest und sich mit den Bedienungsanleitungen für das Antriebssystem und allen Zubehörteilen vertraut macht, bevor er das Boot in Betrieb nimmt.

VORSICHT

Dem US-Bundesstaat Kalifornien ist bekannt, dass die Abgase dieses Motors Chemikalien enthalten, die Krebs, Geburtsschäden oder andere Schäden des Fortpflanzungssystems verursachen.

Die Seriennummern geben dem Hersteller Aufschluss über eine Vielzahl technischer Details Ihres Mercury Marine Antriebssystems. Wenn Sie sich mit Serviceangelegenheiten an Mercury Marine wenden, **geben Sie bitte stets die Modell- und Seriennummern an.**

Die hierin enthaltenen Beschreibungen und technischen Daten galten zum Zeitpunkt der Drucklegung. Mercury Marine behält sich das Recht vor, zum Zwecke der ständigen Verbesserung Modelle jederzeit auslaufen zu lassen und technische Daten oder Konstruktionen ohne Vorankündigung und daraus entstehende Verpflichtungen zu ändern.

Garantiehinweis

Das von Ihnen gekaufte Produkt wird mit einer **beschränkten Garantie** von Mercury Marine geliefert. Die Garantiebedingungen sind im Garantiehandbuch dieses Produkts zu finden. Das Garantiehandbuch enthält eine Beschreibung der gedeckten und ausgeschlossenen Garantieleistungen, Informationen über die Laufzeit, Empfehlungen zur Geltendmachung eines Garantieanspruchs, **wichtige Ausschlüsse und Beschränkungen** sowie andere relevante Informationen. Lesen Sie sich diese wichtigen Informationen bitte durch.

Die Produkte von Mercury Marine sind so entwickelt und gefertigt, dass sie unseren hohen Qualitätsstandards und den jeweiligen Industrienormen und -vorschriften entsprechen sowie bestimmte Abgasvorschriften erfüllen. Jeder Motor wird bei Mercury Marine betrieben und getestet, bevor er für den Versand verpackt wird, um seine Betriebsbereitschaft sicherzustellen. Außerdem werden bestimmte Mercury Marine Produkte in einem kontrollierten und überwachten Umfeld bis zu 10 Motorbetriebsstunden lang getestet, um die Einhaltung der geltenden Normen und Vorschriften zu gewährleisten und festzuhalten. Alle neuen Mercury Marine Produkte werden mit der entsprechenden Garantie geliefert, ungeachtet dessen, ob der Motor an einem der oben beschriebenen Testprogramme beteiligt war oder nicht.

Informationen zu Urheberrecht und Schutzmarken

© MERCURY MARINE. Alle Rechte vorbehalten. Die vollständige oder teilweise Reproduktion dieser Anleitung ist nur mit ausdrücklicher Genehmigung gestattet.

Alpha, Axius, Bravo One, Bravo Two, Bravo Three, eingekreistes M mit Wellenlogo, K-planes, Mariner, MerCathode, MerCruiser, Mercury, Mercury mit Wellenlogo, Mercury Marine, Mercury Precision Parts, Mercury Propellers, Mercury Racing, MotorGuide, OptiMax, Quicksilver, SeaCore, Skyhook, SmartCraft, Sport-Jet, Verado, VesselView, Zero Effort, Zeus, #1 On the Water und We're Driven to Win sind eingetragene Marken der Brunswick Corporation. Pro XS ist eine Marke der Brunswick Corporation. Mercury Product Protection ist eine eingetragene Marke der Brunswick Corporation.

Identifizierungsunterlagen

Folgende Informationen bitte aufschreiben:

Außenborder		
Motormodell und Leistung (in PS)		
Seriennummer des Motors		
Übersetzungsverhältnis		
Propellernummer	Steigung	Durchmesser
Rumpfnnummer (HIN)		Kaufdatum
Bootshersteller	Bootsmodell	Länge
Nummer der Emissionsplakette (nur Europa)		

Allgemeine Informationen

Verantwortung des Bootsführers.....	1
Vor Inbetriebnahme des Außenborders.....	1
Bootsleistung.....	1
Betrieb von Hochgeschwindigkeits- und Hochleistungsbooten.....	2
Außenborder mit Fernschaltung.....	2
Notstoppschalter mit Reißleine.....	2
Schutz von Personen im Wasser.....	4
Abgasemissionen.....	5
Sicherheitsinformationen für Passagiere - Ponton- und Deckboote.....	6
Springen über Wellen und Kielwasser.....	8
Aufprall auf Unterwasserhindernisse.....	8
Auswahl von Zubehörteilen für den Außenborder.....	10
Empfehlungen zur Sicherheit beim Bootsfahren.....	10
Technische Daten.....	12
Notieren der Seriennummer.....	13
Identifizierung von Bauteilen – 200–300.....	14
Komponenten der 350 PS Modelle.....	15
Propellerauswahl.....	15

Transport

Anhängertransport des Boots/Außenborders	18
--	----

Kraftstoff und Öl

Kraftstoffanforderungen.....	20
Kraftstoffadditive.....	21
Kraftstoffschlauch mit geringer Permeation	21
Kraftstoffdosierventil.....	21
Motorölempfehlungen.....	22
Motorölstand prüfen und Öl auffüllen.....	22

Ausstattung und Bedienelemente

Funktionsmerkmale und Bedienung der instrumententafelmontierten Fernschaltung.....	25
Funktionsmerkmale und Bedienung der Slim Binnacle-Fernschaltung.....	27
Funktionsmerkmale und Bedienung der konsolenmontierten Doppelhebel-Fernschaltung.....	33
Funktionsmerkmale und Bedienung der Shadow Mode-Fernschaltung mit CAN-Trackpad.....	40
Hot Foot.....	42
Zero Effort Fernschaltungen.....	45
Warnsystem.....	45
Power-Trim- und Kippsystem.....	47

Betrieb

Wichtige tägliche Prüfung vor jedem Betrieb	50
Checkliste vor dem Start.....	50
Betrieb bei Temperaturen unter dem Gefrierpunkt.....	50
Betrieb in Seewasser oder verschmutztem Wasser.....	51
Betrieb in Höhenlagen.....	51
Propellerauswahl.....	51
Einfluss von Höhenlage und Witterung auf die Motorleistung.....	51
Einstellen des Trimmwinkels bei Betrieb mit Leerlaufdrehzahl.....	52
Motor-Einfahrverfahren.....	52
Anreicherung des Kraftstoffversorgungsmoduls.....	53
Starten des Motors.....	54
Schalten.....	56
Abstellen des Motors.....	59

Wartung

Reinigungs- und Pflegeempfehlungen.....	60
EPA-Emissionsvorschriften.....	61
Inspektions- und Wartungsplan.....	62
Spülen des Kühlsystems.....	63
Motorhaube - Ab- und Anbau.....	64
Prüfung der Batterie	65
Batteriespezifikationen für Verado Motoren.....	66
Luftfilter (200–300).....	67
Luftfilter (350, 350 Pro).....	68
Kraftstoffsystem.....	68
Opferanoden.....	71
Wartung der Betätigungszüge der Verkleidung.....	71
Austausch der Trimmsystem-Verschleißplatte.....	72
Ab- und Anbau des Propellers.....	73
Zündkerzen - Prüfen und Austauschen.....	76
Sicherungen.....	78
DTS Verkabelungssystem.....	79
Inspektion des Zubehör-Keilriemens.....	80
Power-Trim-Flüssigkeit prüfen.....	80
Servolenkflüssigkeit prüfen.....	81
Motoröl wechseln	82
Getriebschmierung.....	85

Lagerung

Vorbereitung auf die Lagerung.....	91
Schutz externer Außenborderteile.....	91
Schutz der internen Motorteile.....	91
Getriebegehäuse.....	92
Positionierung des Außenborders für die Lagerung.....	92
Batterielagerung.....	92

Fehlersuche

Starter dreht den Motor nicht.....	93
Motor springt nicht an.....	93
Motor startet, kann aber nicht geschaltet werden.....	93
Motor läuft unregelmäßig.....	93
Leistungsabfall.....	94
Batterie hält die Ladung nicht.....	94

Serviceunterstützung für Eigentümer

Serviceunterstützung.....	95
Bestellen von Literatur.....	96

Einbauinformationen

Von Mercury Marine geprüfte Außenborder-Befestigungselemente.....	98
Spezifikation der (nicht vom Hersteller gelieferten) Befestigungsteile.....	98
Befestigung von Zubehör an den Spiegelhalter.....	99
Befestigung des Außenborders.....	103

Wartungsprotokoll

Wartungsprotokoll.....	105
------------------------	-----

ALLGEMEINE INFORMATIONEN

Verantwortung des Bootsführers

Der Bootsführer (Fahrer) ist für den ordnungsgemäßen und sicheren Betrieb des Boots und die Sicherheit aller Insassen sowie der allgemeinen Öffentlichkeit verantwortlich. Vor Inbetriebnahme des Außenborders sollte jeder Bootsführer das gesamte Handbuch durchlesen und verstehen.

Sicherstellen, dass mindestens eine weitere Person an Bord mit den Grundlagen für den Start und Betrieb des Außenborders und dem Umgang mit dem Boot vertraut ist, falls der Bootsführer fahruntüchtig werden sollte.

Vor Inbetriebnahme des Außenborders

Lesen Sie diese Anleitung sorgfältig durch. Beachten Sie die Anleitungen für den sachgemäßen Betrieb Ihres Außenborders. Bei Fragen wenden Sie sich an Ihren Händler.

Durch die Beachtung der Sicherheits- und Betriebsinformationen und Anwendung von gesundem Menschenverstand können Verletzungen und Produktschäden vermieden werden.

In diesem Handbuch und auf den Sicherheitsschildern am Außenborder werden folgende Sicherheitswarnungen verwendet, um Ihre Aufmerksamkeit auf spezielle Sicherheitsanweisungen zu lenken, die zu beachten sind.

GEFAHR

Weist auf eine Gefahr hin, deren Nichtbeachtung zu schweren oder tödlichen Verletzungen führt.

VORSICHT

Weist auf eine Gefahr hin, deren Nichtbeachtung zu schweren oder tödlichen Verletzungen führen kann.

ACHTUNG

Weist auf eine Gefahr hin, deren Nichtbeachtung zu leichten oder mittelschweren Verletzungen führen kann.

HINWEIS

Weist auf eine Situation hin, deren Nichtbeachtung zum Ausfall des Motors oder anderer Hauptkomponenten führen kann.

Bootsleistung

VORSICHT

Ein Überschreiten der maximalen Motorleistung des Boots kann schwere oder tödliche Verletzungen verursachen. Eine Übermotorisierung kann die Bootssteuerung und Schwimmigenschaften des Boots beeinträchtigen oder den Spiegel brechen. Keinen Motor installieren, der die maximale Leistungsauslegung des Boots überschreitet.

ALLGEMEINE INFORMATIONEN

Das Boot nicht übermotorisieren oder überlasten. An den meisten Booten ist eine Kapazitätsplakette angebracht, auf der die maximale Leistung und Belastung angegeben ist, die vom Hersteller unter Beachtung bestimmter gesetzlicher Richtlinien festgelegt wurde. Im Zweifelsfall den Vertragshändler oder Bootshersteller befragen.

U.S. COAST GUARD CAPACITY	
MAXIMUM HORSEPOWER	XXX
MAXIMUM PERSON CAPACITY (POUNDS)	XXX
MAXIMUM WEIGHT CAPACITY	XXX

26777

Betrieb von Hochgeschwindigkeits- und Hochleistungsbooten

Wenn Ihr Außenborder an einem Hochgeschwindigkeits oder Hochleistungsboot verwendet wird, mit dem Sie nicht vertraut sind, sollten Sie ihn erst dann mit hohen Geschwindigkeiten betreiben, nachdem Sie eine Orientierungs- und Vorführfahrt mit Ihrem Händler oder einer mit dem Boot/Außenborder vertrauten Person durchgeführt haben. Für weitere Informationen besorgen Sie sich eine Kopie des Dokuments **Hi-Performance Boat Operation (Bedienung von Hochleistungsbooten)** bei Ihrem Verkaufs-, Vertriebs Händler oder Mercury Marine.

Außenborder mit Fernschaltung

Der Außenborder muss mit einer Mercury Fernschaltung für ein digitales Gas- und Schaltsystem ausgestattet sein. Eine Anlassperre bei eingelegtem Gang wird durch das Fernschaltssystem geregelt.

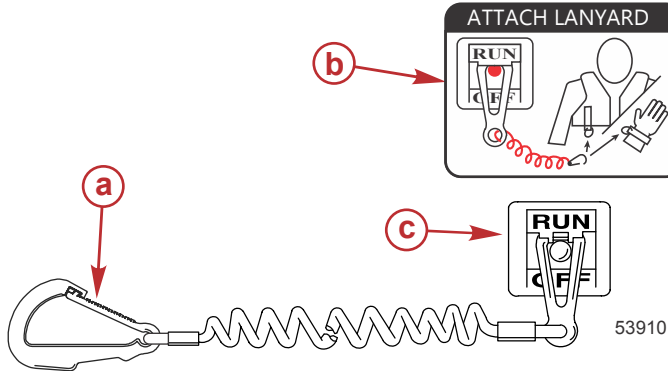
Notstoppschalter mit Reißleine

Der Notstoppschalter mit Reißleine soll den Motor ausschalten, wenn sich der Betriebsführer so weit von seiner Position entfernt (wie z. B. bei einem Sturz), dass der Schalter ausgelöst wird. Außenborder mit Ruderpinne und einige Motoren mit Fernschaltung sind mit einem solchen Notstoppschalter ausgestattet. Ein Notstoppschalter kann nachträglich eingebaut werden - normalerweise am Armaturenbrett oder seitlich am Bootsführerstand.

In der Nähe des Notstoppschalters ist ein Aufkleber angebracht, um den Bootsführer daran zu erinnern, die Reißleine an seiner Rettungshilfe oder seinem Handgelenk zu befestigen.

ALLGEMEINE INFORMATIONEN

Die Reißleine ist im gestreckten Zustand gewöhnlich zwischen 122–152 cm (4–5 feet) lang und verfügt am einen Ende über ein Element, das auf den Schalter gesteckt wird, und am anderen Ende über einen Clip, der an der Rettungshilfe oder am Handgelenk des Bootsführers befestigt wird. Die Reißleine ist aufgerollt, damit sie im Ruhezustand so kurz wie möglich ist und sich nicht leicht in umliegenden Objekten verfängt. Die gestreckte Gesamtlänge verhindert das unbeabsichtigte Auslösen des Schalters, falls der Bootsführer sich etwas von seiner Position entfernt. Wird eine kürzere Reißleine erwünscht, kann sie um das Handgelenk oder Bein des Bootsführers gewickelt oder verknötet werden.



- a - Clip der Reißleine
- b - Hinweisaufkleber für die Reißleine
- c - Notstoppschalter

Vor dem Betrieb die nachstehenden Sicherheitsinformationen durchlesen.

Wichtiger Sicherheitshinweis: Der Notstoppschalter soll den Motor abstellen, wenn sich der Bootsführer so weit von seinem Führerstand entfernt, dass der Schalter ausgelöst wird. Dies tritt z. B. ein, wenn er versehentlich über Bord stürzt oder sich im Boot weit genug von seiner Position entfernt. Stürze über Bord kommen häufiger bei bestimmten Bootstypen vor, wie zum Beispiel Schlauchbooten mit niedrigem Freibord, Bass-Booten, Hochleistungsbooten sowie leichten, empfindlich zu handhabenden Fischereibooten. Solche Stürze sind häufig auch die Ursache eines schlechten Fahrverhaltens, wie zum Beispiel Sitzen auf dem Sitzrücken oder Schandeck bei Gleitfahrt, Stehen bei Gleitfahrt, Sitzen auf erhöhten Fischereibootdecks, Betrieb mit Gleitfahrt in seichten oder hindernisreichen Gewässern, Loslassen eines einseitig ziehenden Lenkrads oder Ruderpinne, Konsum von Alkohol oder Drogen oder riskante Bootsmanöver mit hoher Geschwindigkeit.

Bei Aktivierung des Notstoppschalters wird der Motor zwar sofort abgestellt, das Boot gleitet allerdings je nach Geschwindigkeit und Wendungsgrad noch ein Stück weiter. Es wird jedoch keinen vollen Wendekreis mehr ausführen. Während das Boot weiterfährt, kann es Personen, die sich in seinem Fahrweg befinden, genauso schwere Verletzungen zufügen als stünde es noch unter Motorantrieb.

Wir empfehlen dringendst, dass andere Bootsinsassen mit den korrekten Start- und Betriebsverfahren vertraut gemacht werden, damit sie das Boot in einem Notfall betreiben können (falls der Bootsführer unbeabsichtigt aus dem Boot geschleudert wird).

⚠ VORSICHT

Wenn der Bootsführer aus dem Boot fällt, muss der Motor sofort abgestellt werden, um das Risiko einer schweren oder tödlichen Verletzung durch das Boot zu reduzieren. Der Bootsführer muss stets über die Reißleine mit dem Notstoppschalter verbunden sein.

ALLGEMEINE INFORMATIONEN

⚠ VORSICHT

Schwere oder tödliche Verletzungen durch die bei einem versehentlichen oder unerwarteten Auslösen des Notstoppschalters entstehende Verzögerungskraft vermeiden. Der Bootsführer sollte seine Position auf keinen Fall verlassen, ohne zuvor die Reißleine zu lösen.

Der Schalter kann während der normalen Fahrt auch unbeabsichtigt aktiviert werden. Daraus könnten sich die folgenden gefährlichen Situationen ergeben:

- Insassen könnten aufgrund des unerwarteten Verlusts des Vorwärtsdralls nach vorne geschleudert werden. Dieses Risiko ist besonders hoch für Personen, die sich vorne im Boot befinden und die über den Bug aus dem Boot geschleudert und vom Getriebe oder Propeller getroffen werden könnten.
- Verlust des Antriebs und der Lenkbarkeit bei schwerem Seegang, starker Strömung oder starkem Wind.
- Verlust der Kontrolle beim Andocken.

NOTSTOPPSCHALTER UND REISSLEINE IN GUTEM BETRIEBSZUSTAND HALTEN

Vor jedem Betrieb sicherstellen, dass der Notstoppschalter ordnungsgemäß funktioniert. Den Motor starten und durch Ziehen der Reißleine abstellen. Wenn der Motor nicht abgestellt wird, den Notstoppschalter vor Inbetriebnahme des Boots reparieren lassen.

Vor jedem Betrieb die Reißleine prüfen, um zu gewährleisten, dass sie in gutem Zustand ist und keine(n) Brüche, Risse oder Verschleiß aufweist. Sicherstellen, dass die Clips an den Enden der Leine in gutem Zustand sind. Eine beschädigte oder verschlissene Reißleine austauschen.

Schutz von Personen im Wasser

BEI MARSCHFAHRT

Es ist äußerst schwierig für eine im Wasser stehende oder schwimmende Person, einem auf sie zu kommenden Boot, selbst wenn es langsam fährt, schnell genug auszuweichen.



Daher stets die Fahrt verlangsamen und äußerst vorsichtig vorgehen, wenn sich Personen im Wasser befinden könnten.

Wenn ein Boot sich bewegt (im Leerlauf) und der Außenborder-Schalthebel auf Neutral steht, ist, übt das Wasser genug Druck auf den Propeller aus, um diesen zu drehen. Diese neutrale Propellerdrehung kann schwere Verletzungen verursachen.

BEI STILL IM WASSER LIEGENDEM BOOT

⚠ VORSICHT

Ein drehender Propeller, ein fahrendes Boot und alle anderen festen, am Boot angebrachten Vorrichtungen können Schwimmer schwer oder tödlich verletzen. Den Motor sofort abstellen, wenn sich jemand im Wasser in der Nähe des Boots befindet.

ALLGEMEINE INFORMATIONEN

Den Außenborder auf Neutral schalten und den Motor abstellen, bevor Sie Personen schwimmen oder sich in der Nähe des Bootes im Wasser aufhalten lassen.

Abgasemissionen

GEFAHR VON KOHLENMONOXIDVERGIFTUNG

Kohlenmonoxid (CO) ist ein tödliches Gas, das in den Abgasen aller Verbrennungsmotoren, einschließlich Bootsmotoren sowie Generatoren, die verschiedene Bootszubehör antreiben, enthalten ist. Kohlenmonoxid ist an sich geruchlos, farblos und geschmacksneutral. Wenn Sie jedoch die Motorabgase riechen und schmecken können, atmen Sie CO ein.

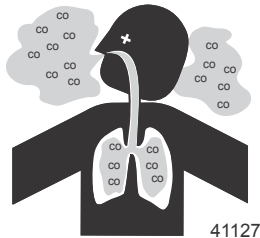
Zu den frühen Symptomen einer Kohlenmonoxidvergiftung, die denen von Seekrankheit oder Trunkenheit ähnlich sind, gehören Kopfschmerzen, Schwindelgefühl, Benommenheit und Übelkeit.

⚠ VORSICHT

Das Einatmen von Motorabgasen kann zu einer Kohlenmonoxidvergiftung führen, die Bewusstlosigkeit, Hirnschäden oder Tod verursachen kann. Kontakt mit Kohlenmonoxid vermeiden.

Bei laufendem Motor von den Abgasbereichen fernhalten. Das Boot muss während des Stillstands oder der Fahrt gut belüftet sein.

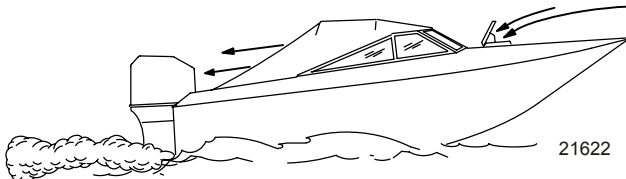
VON ABGASBEREICHEN FERNHALTEN



Motorabgase enthalten gefährliches Kohlenmonoxid. Bereiche vermeiden, in denen sich Motorabgase ansammeln. Bei laufendem Motor Schwimmer vom Boot fernhalten und nicht auf den Schwimmplattformen oder Bordleitern sitzen, liegen oder stehen. Während der Fahrt dürfen sich die Passagiere nicht direkt hinter dem Boot aufhalten (z. B. durch Anhängen an die Plattform oder zum Teak-/Bodysurfing). Durch solche Handlungsweisen setzen sich diese Personen nicht nur einer hohen Konzentration von Motorabgasen aus, sondern auch dem Risiko einer Verletzung durch den Bootspropeller.

GUTE BELÜFTUNG

Den Passagierbereich belüften; die Seitenvorhänge oder vorderen Luken öffnen, um Abgase zu entfernen. Beispiel einer optimalen Belüftung des Boots:



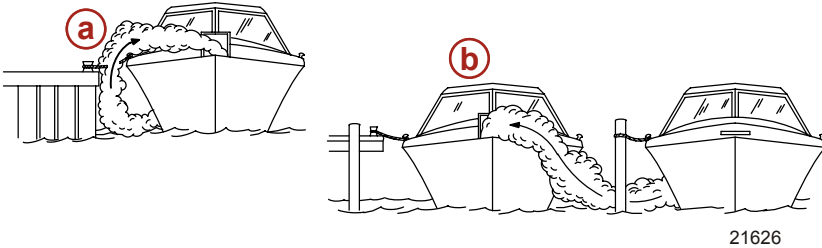
ALLGEMEINE INFORMATIONEN

SCHLECHTE BELÜFTUNG

Unter bestimmten Fahr- und Windbedingungen kann bei permanent geschlossenen oder mit Segeltuch verschlossenen Kabinen oder Cockpits mit unzureichender Entlüftung Kohlenmonoxid eindringen. Mindestens einen Kohlenmonoxidmelder im Boot installieren.

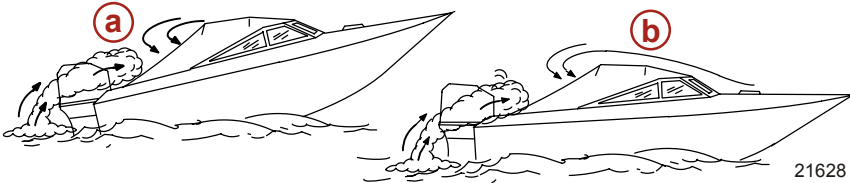
In seltenen Fällen können Schwimmer und Passagiere an windstillen Tagen in einem offenen Bereich um ein liegendes Boot, dessen Motor läuft oder das sich in der Nähe eines laufenden Motors befindet, einer gefährlichen Menge von Kohlenmonoxid ausgesetzt werden.

1. Beispiele schlechter Entlüftung bei liegendem Boot:



- a- Betrieb des Motors, wenn das Boot an einem engen Platz vertäut ist.
- b- Vertäuen direkt neben einem anderen Boot, dessen Motor läuft

2. Beispiele schlechter Entlüftung bei fahrendem Boot:



- a- Betrieb des Boots mit zu hoch eingestelltem Bugtrimmwinkel.
- b- Betrieb des Boots mit geschlossenen Vorderluken (Kombiwagenwirkung).

Sicherheitsinformationen für Passagiere - Ponton- und Deckboote

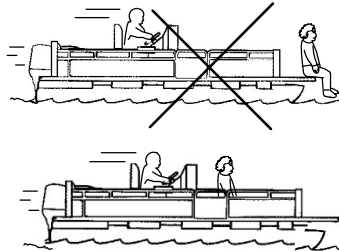
Der Fahrer muss während der Fahrt stets alle Passagiere beobachten. Passagiere dürfen nicht stehen und keine Sitzplätze benutzen, die nicht für den Gebrauch bei fahrendem Boot vorgesehen sind. Eine plötzliche Reduzierung der Bootsgeschwindigkeit, wie z. B. beim Eintauchen in eine große Welle oder Kielwasser, bei einer plötzlichen Zurücknahme des Gashebels oder bei einer scharfen Wendung, kann die Passagiere nach vorn über das Boot schleudern. Wenn Passagiere nach vorn aus dem Boot und zwischen die beiden Schwimmkörper fallen, können sie vom Außenborder überfahren werden.

BOOTE MIT OFFENEM VORDERDECK

Während der Fahrt darf sich niemand auf dem Deck vor der Reling befinden. Alle Passagiere müssen sich hinter der Bugreling aufhalten.

ALLGEMEINE INFORMATIONEN

Personen auf dem Vorderdeck können leicht über Bord geschleudert werden, und Personen, die ihre Füße über den Bug baumeln lassen, können von einer Welle ins Wasser gezogen werden.



26782

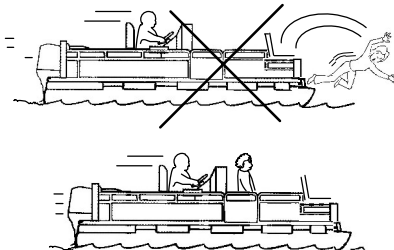
▲ VORSICHT

Wenn das Boot mit einer Drehzahl über Leerlaufdrehzahl betrieben wird, kann das Sitzen oder Stehen an einer Stelle im Boot, die nicht für Passagiere ausgelegt ist, zu schweren oder tödlichen Verletzungen führen. Während der Fahrt müssen alle Personen sitzen bleiben. Es dürfen sich keine Passagiere auf dem Vordeck von Deckbooten oder auf erhöhten Plattformen aufhalten.

BOOTE MIT VORN ANGEBRACHTEN, ERHÖHTEN PODEST-ANGLERSITZEN

Erhöhte Anglersitze sind nicht für den Gebrauch während der Fahrt mit erhöhter Drehzahl oder Trolling-Drehzahl vorgesehen. Bei höheren Geschwindigkeiten nur auf den dafür vorgesehenen Sitzplätzen sitzen.

Durch eine plötzliche Reduzierung der Bootsgeschwindigkeit können Passagiere auf erhöhten Anglersitzen am Bug über Bord stürzen.

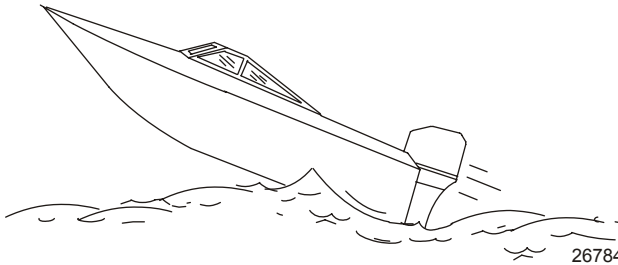


26783

ALLGEMEINE INFORMATIONEN

Springen über Wellen und Kielwasser

Die Fahrt über Wellen und Kielwasser gehört zum Bootsfahren dazu. Wenn dieses jedoch mit einer solchen Geschwindigkeit getan wird, dass der Rumpf teilweise oder ganz aus dem Wasser springt, entstehen bestimmte Risiken, besonders beim Eintritt des Bootes ins Wasser.



Die größte Gefahr liegt darin, dass das Boot im Sprung die Richtung ändern kann. In diesem Fall kann das Boot bei der Landung scharf eine neue Richtung einschlagen. Durch einen solchen scharfen Richtungswechsel können Insassen von ihren Sitzen oder über Bord geschleudert werden.

▲ VORSICHT

Beim Springen über Wellen und Kielwasser können Passagiere im Boot oder über Bord stürzen und sich schwere oder tödliche Verletzungen zuziehen. Das Springen über Wellen oder Kielwasser möglichst vermeiden.

Das Springen über eine Welle oder Kielwasser birgt ein weiteres gefährliches Risiko, das weitaus weniger bekannt ist. Falls der Bug sich in der Luft zu weit nach unten neigt, kann er beim Landen kurz unter die Wasseroberfläche tauchen. Hierdurch stoppt das Boot sofort fast vollständig, wodurch die Insassen nach vorne geschleudert werden können. Das Boot kann außerdem scharf nach einer Seite lenken.

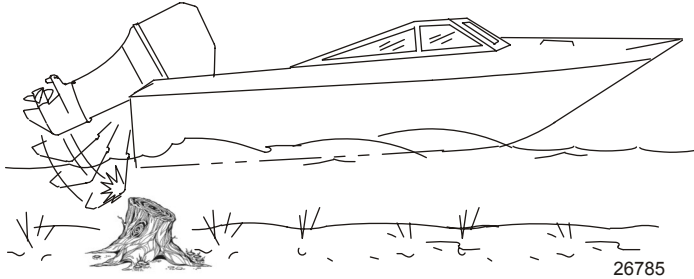
Aufprall auf Unterwasserhindernisse

Ihr Außenborder ist mit einem hydraulischen Trimm- und Kippsystem ausgestattet, das außerdem eine Stoßdämpfungsfunktion bietet. Diese Funktion trägt dazu bei, beim Aufprall auf ein Unterwasserhindernis mit geringer oder mittlerer Geschwindigkeit Schäden am Außenborder zu vermeiden. Bei höheren Geschwindigkeiten kann die Wucht des Aufpralls die Fähigkeit des Systems, die Aufprallenergie aufzunehmen, überschreiten und schwere Schäden am Produkt verursachen.

Bei Rückwärtsfahrt ist kein Aufprallschutz gegeben. Beim Betrieb im Rückwärtsgang äußerst vorsichtig vorgehen, um Aufprall auf Unterwasserhindernisse zu vermeiden.

ALLGEMEINE INFORMATIONEN

Beim Betrieb des Boots in seichten Gewässern oder in Gebieten, in denen der Außenborder oder der Bootsboden eventuell auf Unterwasserhindernisse treffen könnten, die Geschwindigkeit reduzieren und vorsichtig weiterfahren. **Die wichtigste Maßnahme zur Reduzierung des Risikos von Verletzungen oder Schäden durch Aufprall auf Treibgut oder ein unter Wasser liegendes Hindernis ist die Kontrolle der Bootsgeschwindigkeit. Unter diesen Umständen die Bootsgeschwindigkeit auf der Mindest-Gleithfahrtgeschwindigkeit halten, die gewöhnlich 24 bis 40 km/h (15 bis 25 MPH) beträgt.**



26785

▲ VORSICHT

Beim Aufprall auf Treibgut oder ein Unterwasserhindernis kann der Außenborder oder das Antriebssystem vollständig oder teilweise in das Boot geschleudert werden und schwere oder tödliche Verletzungen verursachen. Beim Betrieb in Gewässern, in denen sich Unterwasserhindernisse an oder direkt unter der Oberfläche befinden können, die Bootsgeschwindigkeit reduzieren und äußerst wachsam sein.

Gegenstände, die Motorschäden verursachen können, sind beispielsweise Ansaugrohre von Nassbaggern, Brückenträger, Bühnen, Bäume, Stümpfe und Steine.

Aufprall auf Treibgut oder ein Unterwasserhindernis kann viele Risiken bergen und Folgendes bewirken:

- Teile des Außenborders oder der ganze Außenborder können losbrechen und ins Boot geschleudert werden.
- Das Boot kann plötzlich einen scharfen Richtungswechsel ausführen. Durch einen scharfen Richtungswechsel können Insassen von ihren Sitzen oder über Bord geschleudert werden.
- Die Bootsgeschwindigkeit kann plötzlich reduziert werden. Hierdurch werden Insassen nach vorn oder sogar über Bord geschleudert.
- Der Außenborder oder das Boot können durch den Aufprall beschädigt werden.

Nach Auftreffen auf ein unter Wasser liegendes Hindernis den Motor so bald wie möglich abstellen und auf beschädigte oder lockere Teile untersuchen. Wenn Schäden vorhanden sind oder vermutet werden, sollte der Außenborder zwecks gründlicher Inspektion und notwendiger Reparaturen zu einem Vertragshändler gebracht werden.

Das Boot muss auf Risse in Rumpf und Spiegel sowie Wasserlecks untersucht werden. Wenn nach einem Aufprall Wasserlecks entdeckt werden, muss sofort die Bilgenpumpe aktiviert werden.

Der Betrieb eines beschädigten Außenborders kann weitere Schäden an anderen Teilen des Motors verursachen oder die Kontrolle über das Boot beeinträchtigen. Wenn das Boot weiter betrieben werden muss, ist die Geschwindigkeit stark zu reduzieren.

▲ VORSICHT

Der Betrieb eines Boots oder eines Motors mit Aufprallschäden kann das Produkt beschädigen und zu schweren oder tödlichen Verletzungen führen. Nach einem Aufprall das Boot oder den Antrieb von einem Mercury Marine Vertragshändler überprüfen und ggf. reparieren lassen.

ALLGEMEINE INFORMATIONEN

Auswahl von Zubehörteilen für den Außenborder

Für Ihren Außenborder wurden originale Zubehörteile von Mercury Precision oder Quicksilver speziell entwickelt und geprüft. Diese Zubehörteile sind beim Mercury Marine Händler erhältlich.

WICHTIG: Vor dem Einbau von Zubehör den Händler befragen. Durch die falsche Verwendung von zugelassenem Zubehör oder die Verwendung von nicht zugelassenem Zubehör kann das Produkt beschädigt werden.

Einige Zubehörteile, die nicht von Mercury Marine hergestellt oder verkauft werden, können nicht sicher mit Ihrem Außenborder oder Antriebssystem verwendet werden. Lesen Sie die Installations-, Betriebs- und Wartungsanleitungen für alle ausgewählten Zubehörteile gründlich durch.

Wichtige Informationen zum Anbau von Zubehör am Spiegel-Klemmhalter siehe **Einbauinformationen – Am Spiegel-Klemmhalter montiertes Zubehör.**

Empfehlungen zur Sicherheit beim Bootsfahren

Um die Gewässer sicher genießen zu können, sollten Sie sich mit örtlichen und allen anderen geltenden Schifffahrtsregeln und -vorschriften vertraut machen und die folgenden Vorschläge beachten.

Kennen und achten Sie alle Schifffahrtsregeln und -gesetze.

- Wir empfehlen, dass alle Fahrer eines Motorboots einen Kurs über Bootssicherheit absolvieren. In den USA bieten die Unterabteilung der US Küstenwache, die Power Squadron, das Rote Kreuz und die staatliche oder lokale Wasserschutzpolizei solche Kurse an. Nähere Informationen erhalten Sie in den USA bei der Boat U.S. Foundation unter 1-800-336-BOAT (2628).

Sicherheitsprüfungen und vorgeschriebene Wartungsarbeiten durchführen.

- Einen regelmäßigen Wartungsplan einhalten und sicherstellen, dass alle Reparaturen ordnungsgemäß ausgeführt werden.

Sicherheitsausrüstung an Bord überprüfen.

- Folgendes sind einige Vorschläge für an Bord mitzuführende Sicherheitsausrüstung:

- Zugelassene Feuerlöscher
- Signalausstattung: Taschenlampe, Leuchtraketen oder Leuchtkugeln, Fahne und Pfeife oder Horn
- Werkzeug für kleinere Reparaturen
- Anker und zusätzliche Ankerleine
- Manuelle Bilgenpumpe und Ersatz-Ablassstopfen
- Trinkwasser
- Funkgerät/Radio
- Paddel oder Ruder
- Ersatzpropeller, Druckstücke und einen passenden Schraubenschlüssel
- Erste-Hilfe-Kasten und Anleitungen
- Wasserdichte Lagerungsbehälter
- Ersatzausrüstung wie Batterien, Glühbirnen und Sicherungen
- Kompass und Land- bzw. Seekarte der Gegend
- Rettungshilfe (1 pro Person an Bord)

Auf Zeichen eines Wetterumschwungs achten und Bootsfahrten bei schlechtem Wetter und schwerem Seegang vermeiden.

ALLGEMEINE INFORMATIONEN

Jemanden über das Ziel der Fahrt und den voraussichtlichen Zeitpunkt der Rückkehr informieren.

Einsteigen von Passagieren.

- Wenn Passagiere ein- oder aussteigen oder sich in der Nähe des Bootshecks befinden, muss der Motor immer abgestellt werden. Es reicht nicht aus, den Antrieb nur in die Neutralstellung zu schalten.

Rettungshilfen verwenden.

- Bundesgesetze der USA schreiben vor, dass für alle Bootsinsassen eine zugelassene Schwimmweste der richtigen Größe (Rettungshilfe) an Bord und griffbereit sein muss, sowie ein Rettungskissen oder ein Rettungsring. Wir empfehlen dringendst, dass alle Bootsinsassen stets eine Schwimmweste tragen.

Andere Personen mit der Bootsführung vertraut machen.

- Mindestens eine weitere Person an Bord muss mit den Grundlagen für den Start und Betrieb des Motors und dem Umgang mit dem Boot vertraut gemacht werden, um einspringen zu können, falls der Fahrer betriebsunfähig wird oder über Bord fällt.

Das Boot nicht überlasten.

- Die meisten Boote sind auf eine Höchstlast (max. Gewicht) ausgelegt (siehe Nutzlastplakette an Ihrem Boot). Sie sollten die Betriebs- und Belastungsgrenzen Ihres Bootes kennen und wissen, ob Ihr Boot noch schwimmt, wenn es voll Wasser ist. Im Zweifelsfall den Mercury Marine Vertragshändler oder den Bootshersteller befragen.

Sicherstellen, dass alle Bootsinsassen ordnungsgemäß auf einem Sitzplatz sitzen.

- Insassen dürfen nicht auf nicht für diesen Zweck vorgesehenen Plätzen sitzen. Dies umfasst Sitzlehnen, Schandecks, Spiegelplatte, Bug, Decks, erhöhte Anglersitze und alle drehbaren Anglersitze. Passagiere sollten an keiner Stelle sitzen oder sich aufhalten, wo plötzliche, unerwartete Beschleunigung, plötzliches Stoppen, unerwarteter Verlust über die Kontrolle des Boots oder eine plötzliche Bewegung des Boots einen Sturz im Boot oder über Bord verursachen können. Sicherstellen, dass alle Passagiere über einen richtigen Sitzplatz verfügen und diesen auch benutzen, bevor das Boot anfährt.

Drogen oder Alkohol am Steuer sind verboten Dies wird strafrechtlich geahndet.

- Alkohol und Drogen können Ihr Urteils- und Reaktionsvermögen beeinträchtigen.

Mit dem Gebiet vertraut sein und alle gefährlichen Orte meiden.

Immer achtsam sein.

- Der Bootsführer ist gesetzlich dafür verantwortlich, Augen und Ohren offen zu halten, um mögliche Gefahren rechtzeitig zu erkennen. Er muss insbesondere nach vorne ungehinderte Sicht haben. Wenn das Boot mit mehr als Leerlaufdrehzahl oder Gleitfahrtübergangsdrehzahl betrieben wird, dürfen keine Passagiere, Ladung oder Anglersitze die Sicht des Bootsführers blockieren. Auf andere Boote, das Wasser und Ihr Kielwasser achten.

Niemals mit dem Boot direkt hinter einem Wasserskifahrer herfahren.

- Wenn das Boot mit einer Geschwindigkeit von 40 km/h (25 mph) fährt, holen Sie einen gestürzten Wasserskifahrer, der sich 61 m (200 ft) vor Ihrem Boot befindet, innerhalb von 5 Sekunden ein.

Auf gefallene Wasserskifahrer achten.

- Wenn das Boot zum Wasserskifahren oder für ähnliche Aktivitäten genutzt wird, muss das Boot so zu gestürzten oder im Wasser liegenden Personen zurückfahren, dass diese sich immer auf der Fahrerseite befinden. Der Bootsführer muss gestürzte Wasserskifahrer stets im Auge behalten und darf auf keinen Fall rückwärts zu einer Person im Wasser fahren.

Unfälle melden.

- Es ist gesetzlich vorgeschrieben, dass Bootsführer einen Bootsunfallbericht bei der örtlichen Wasserschutzpolizei einreichen, wenn ihr Boot an bestimmten Arten von Unfällen beteiligt war. Ein Bootsunfall muss gemeldet werden, wenn 1.) ein Todesfall vorliegt oder vermutet wird, 2.) eine Verletzung zugefügt wurde, die nicht mit Erster Hilfe behandelt werden kann, 3.) ein Schaden an Booten oder anderem Eigentum entsteht, der 500 USD übersteigt oder 4.) das Boot ein Totalverlust ist. Weitere Unterstützung von der örtlichen Wasserschutzpolizei erbitten.

ALLGEMEINE INFORMATIONEN

Technische Daten

Modelle	200 Pro	225	250	250 Pro
Motorleistung (PS)	200	225	250	250
Kilowatt	147	165	184	184
Vollast-Drehzahlbereich	5800–6400			
Leerlaufdrehzahl in neutraler Schaltstellung*	550			
Anzahl der Zylinder	6			
Hubraum	2598 cm ³ (158.5 cid)			
Zylinderbohrung	82 mm (3.23 in.)			
Hub	82 mm (3.23 in.)			
Zündkerze	NGK ILFR6G-E			
Elektrodenabstand	0,8 mm (0.0315 in.)			
Zündkerzen-Sechskantgröße	16 mm			
Übersetzungsverhältnis 1 in. Welle	1,85:1			
Empfohlene Benzinsorte	Siehe Kraftstoff und Öl			
Empfohlene Ölsorte	Siehe Kraftstoff und Öl			
Getriebegehäuse-Füllmenge	Siehe Wartung – Getriebebeschmierung			
Motoröl-Füllmenge mit Austausch des Ölfilters	7,0 Liter (7.4 US qt)			
Erforderlicher Batterietyp	12 V AGM-Batterie (AGM - absorbierende Glasmatte)			
Batteriekapazität gemäß US-amerikanischen Vorschriften (SAE)	800-A-Bootsprüfstrom (MCA) mit Reserveleistung von mindestens 135 Minuten, Auslegung RC25			
Batteriekapazität gemäß internationalen Vorschriften (EN)	975-A-Kälteprüfstrom (CCA) mit einem Minimum von 65 Amperestunden (Ah)			

* Motor mit normaler Betriebstemperatur

Modelle	300	300 Pro	350	350 Pro
Motorleistung (PS)	300	300	350	350
Kilowatt	221	221	257	257
Vollast-Drehzahlbereich	5800–6400			
Leerlaufdrehzahl in neutraler Schaltstellung*	550		600	
Anzahl der Zylinder	6			
Hubraum	2598 cm ³ (158.5 cid)			
Zylinderbohrung	82 mm (3.23 in.)			
Hub	82 mm (3.23 in.)			
Zündkerze	NGK ILFR6G-E			
Elektrodenabstand	0,8 mm (0.0315 in.)			

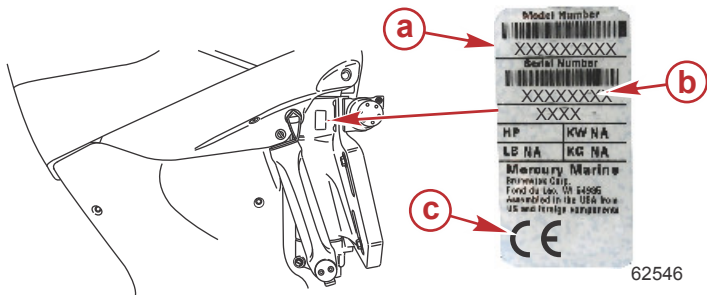
ALLGEMEINE INFORMATIONEN

Modelle	300	300 Pro	350	350 Pro
Zündkerzen-Sechskantgröße	16 mm			
Übersetzungsverhältnis	1 in. Welle	1,85:1	1,75:1	
	1,25 in. Welle	1,75:1		1,75:1
Empfohlene Benzinsorte	Siehe Kraftstoff und Öl			
Empfohlene Ölsorte	Siehe Kraftstoff und Öl			
Getriebegehäuse-Füllmenge	Siehe Wartung – Getriebebeschmerung			
Motoröl-Füllmenge mit Austausch des Ölfilters	7,0 Liter (7.4 US qt)			
Erforderlicher Batterietyp	12 V AGM-Batterie (AGM - absorbierende Glasmatte)			
Batteriekapazität gemäß US-amerikanischen Vorschriften (SAE)	800-A-Bootsprüfstrom (MCA) mit Reserveleistung von mindestens 135 Minuten, Auslegung RC25			
Batteriekapazität gemäß internationalen Vorschriften (EN)	975-A-Kälteprüfstrom (CCA) mit einem Minimum von 65 Amperestunden (Ah)			

* Motor mit normaler Betriebstemperatur

Notieren der Seriennummer

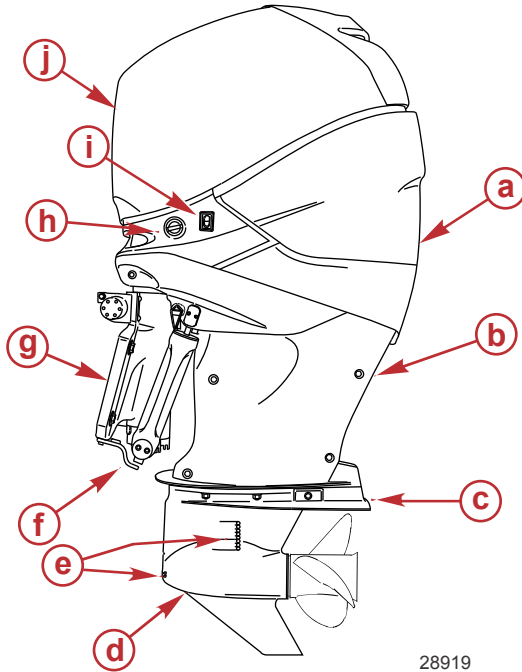
Diese Nummer sollte für zukünftige Bezugnahme notiert werden. Die Seriennummer befindet sich an der abgebildeten Stelle am Außenborder.



- a** - Modellnummer
- b** - Seriennummer
- c** - Europäisches Prüfzeichen (falls zutreffend)

ALLGEMEINE INFORMATIONEN

Identifizierung von Bauteilen – 200–300

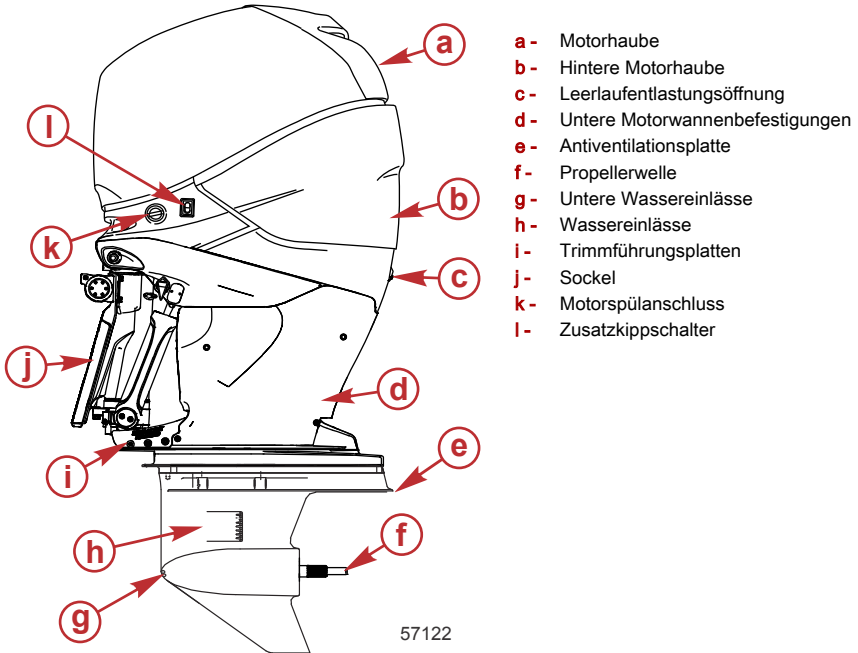


- a**- Hinterer Motorhaube
- b**- Untere Motorwannenbefestigungen
- c**- Antiventilationsplatte
- d**- Getriebegehäuse
- e**- Kühlwassereinlässe
- f**- Spritzplatte
- g**- Sockel
- h**- Motorspülanschluss
- i**- Zusatzkippschalter
- j**- Motorhaube

28919

ALLGEMEINE INFORMATIONEN

Komponenten der 350 PS Modelle



Propellerauswahl

Der Propeller Ihres Außenborders ist eine der wichtigsten Komponenten des Antriebssystems. Ein falscher Propeller kann die Leistung Ihres Bootes enorm beeinträchtigen und Schäden am Außenborder verursachen.

Mercury Marine führt eine breite Palette an Alu- und Edelstahlpropellern, die speziell für Ihren Außenborder entworfen wurden. Das gesamte Produktangebot und den Propeller, der am besten für Ihre Anwendung geeignet ist, finden Sie unter www.mercurymarinepropellers.com oder bei Ihrem örtlichen Mercury Vertragshändler.

AUSWAHL DES RICHTIGEN PROPELLERS

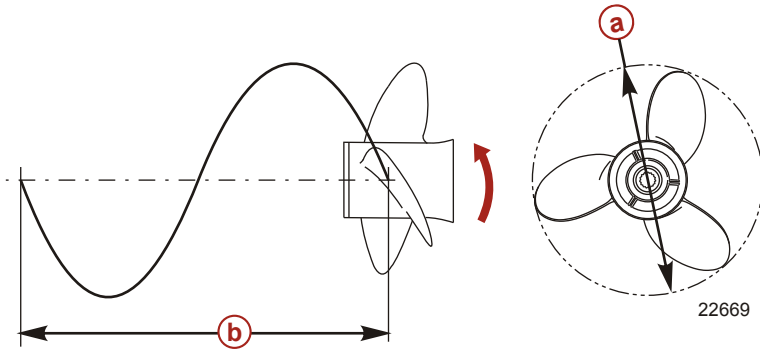
Bei der Auswahl des richtigen Propellers ist ein genauer Drehzahlmesser unabdinglich.

Wählen Sie einen Propeller, mit dem der Motor im angegebenen Vollast-Betriebsbereich laufen kann. Bei Bootsbetrieb unter normalen Belastungsbedingungen sollte die Motordrehzahl in der oberen Hälfte des empfohlenen Vollast-Drehzahlbereichs liegen. Siehe **Technische Daten**. Falls die Drehzahl über diesem Bereich liegt, wählen Sie einen Propeller mit höherer Steigung, um die Motordrehzahl zu reduzieren. Falls die Drehzahl unter dem empfohlenen Bereich liegt, wählen Sie einen Propeller mit niedrigerer Steigung, um die Motordrehzahl zu erhöhen.

WICHTIG: Um die korrekte Passung und Leistung sicherzustellen, empfiehlt Mercury Marine die Verwendung von Mercury oder Quicksilver Propellern und Befestigungselementen.

ALLGEMEINE INFORMATIONEN

Propeller werden nach Durchmesser, Steigung, Anzahl der Flügel und Material unterschieden. Durchmesser und Steigung sind in die Seite oder das Ende der Propellernabe eingestanzt (gegossen). Die erste Zahl ist der Durchmesser und die zweite die Steigung. Zum Beispiel: 14x19 ist ein Propeller mit 14 Zoll Durchmesser und 19 Zoll Steigung.



- a - Durchmesser
- b - Steigung - Länge einer Umdrehung

Die folgenden grundlegenden Erläuterungen erleichtern die Auswahl des korrekten Propellers für Ihre Bootsanwendung.

Durchmesser - Der Durchmesser ist die Distanz quer durch einen imaginären Kreis während der Propellerdrehung. Der korrekte Durchmesser jedes Propellers wurde für das Design Ihres Außenborders vorbestimmt. Wenn für dieselbe Steigung jedoch mehr als ein Durchmesser erhältlich ist, verwenden Sie einen größeren Durchmesser für schwerere Bootsanwendungen und einen kleineren für leichtere Anwendungen.

Steigung - Unter Steigung versteht sich die theoretische Distanz in Zoll, die ein Propeller während einer Vorwärtsumdrehung zurücklegt. Die Steigung kann mit den Gängen eines Autos verglichen werden. Je niedriger der Gang, desto schneller beschleunigt das Auto, allerdings ist die Höchstgeschwindigkeit niedriger. Ebenso beschleunigt ein Propeller mit niedrigerer Steigung schnell, aber die Höchstgeschwindigkeit ist begrenzt. Je höher die Propellersteigung, desto schneller läuft das Boot normalerweise, jedoch mit langsamerer Beschleunigung.

Bestimmen der korrekten Steigung - Zunächst die Vollastdrehzahl unter normalen Belastungsbedingungen prüfen. Falls die Vollastdrehzahl im empfohlenen Bereich liegt, einen Ersatzpropeller mit derselben Steigung auswählen.

- Wenn die Steigung um 1 Zoll erhöht wird, reduziert sich die Vollastdrehzahl um 150 bis 200 U/min
- Wenn die Steigung um 1 Zoll verringert wird, erhöht sich die Vollastdrehzahl um 150 bis 200 U/min
- Durch Aufrüsten von einem Propeller mit 3 Flügeln auf einen mit 4 Flügeln wird die Vollastdrehzahl gewöhnlich um 50 bis 100 U/min verringert

WICHTIG: Motorschäden verhindern. Keinen Propeller verwenden, mit dem der Motor bei normalem Vollastbetrieb den empfohlenen Vollastdrehzahlbereich übersteigt.

PROPELLERMATERIAL

Mercury Marine fertigt hauptsächlich Propeller aus Aluminium oder Edelstahl. Aluminium ist für allgemeine Anwendungszwecke geeignet und Standardausrüstung an vielen neuen Booten. Edelstahl hält mehr als fünf Mal so lang wie Aluminium und bietet gewöhnlich verbesserte Beschleunigung und Höchstgeschwindigkeit aufgrund seines effizienteren Designs. Edelstahlpropeller sind auch in mehr Größen und Ausführungen erhältlich, wodurch Sie die bestmögliche Leistung Ihres Bootes erreichen.

ALLGEMEINE INFORMATIONEN

3 FLÜGEL GG. 4 FLÜGEL

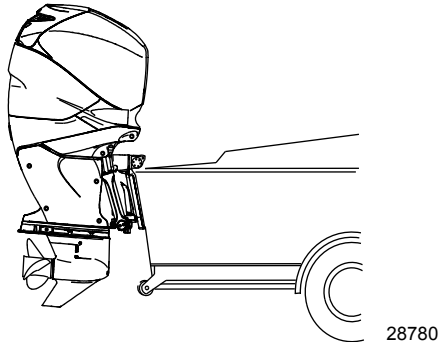
Propeller mit 3 und 4 Flügeln sind in verschiedenen Größen in Aluminium- und Edelstahlausführung erhältlich und weisen unterschiedliche Leistungsmerkmale auf. Im Allgemeinen sind Propeller mit 3 Flügeln gut für allgemeine Anwendungszwecke geeignet und bieten schnellere Höchstgeschwindigkeiten als Propeller mit 4 Flügeln. Propeller mit 4 Flügeln bringen ein Boot schneller in die Gleitfahrt und sind bei Teillastdrehzahlen sparsamer. Sie reichen jedoch nicht an die Höchstgeschwindigkeiten heran, die mit einem Propeller mit 3 Flügeln erreicht werden.

TRANSPORT

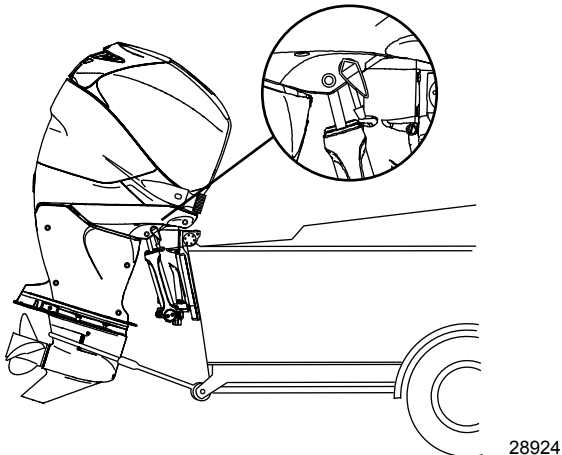
Anhängertransport des Boots/Außenborders

Wenn das Boot auf einem Anhänger transportiert wird, muss der Außenborder wie folgt positioniert und abgestützt werden:

1. Wenn der Bootsanhänger ausreichenden Bodenabstand gewährt, kann der Außenborder nach unten in die vertikale Betriebsstellung gekippt werden, ohne dass zusätzliche Abstützung erforderlich ist.

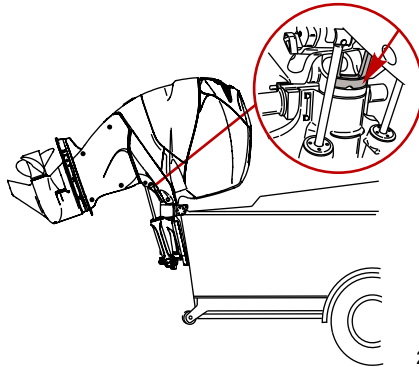


2. Wenn zusätzlicher Bodenabstand erforderlich ist, muss der Außenborder nach oben gekippt und mit der Kippstützhalterung des Außenborders (Trailerstellung) sowie einer Zusatzspiegelstützvorrichtung abgestützt werden. Siehe **Ausstattung und Bedienelemente – Power-Trim- und Kippsystem**.



TRANSPORT

3. Für maximalen Bodenabstand kann der Außenborder vollständig nach oben gekippt und mit der Kippstützhalterung des Außenborders oder einer Zusatzspiegelstützvorrichtung abgestützt werden.



An Eisenbahnübergängen, Auffahrten und bei einem holpernden Anhänger muss dieser Abstand eventuell noch vergrößert werden. Wenden Sie sich hierfür an Ihren Vertragshändler.

WICHTIG: Zur Bewahrung des korrekten Bodenabstandes bei Transport auf einem Anhänger nicht auf das Power-Trim-/Kippsystem verlassen. Das Power-Trim-/Kippsystem ist nicht zur Abstützung des Außenborders beim Anhängertransport vorgesehen.

KRAFTSTOFF UND ÖL

Kraftstoffanforderungen

WICHTIG: Durch Verwendung einer falschen Kraftstoffsorte kann der Motor beschädigt werden. Motorschäden, die durch Verwendung einer falschen Kraftstoffsorte entstanden sind, werden als Motormissbrauch angesehen und sind nicht von der Garantie gedeckt.

Mercury Außenbordmotoren laufen zufriedenstellend mit jedem beliebigen unverbleiten Marken-Normalbenzin, das den folgenden Spezifikationen entspricht:

MODELLE 350, 350 PRO, 400R

USA und Kanada - Für optimale Leistung ist Kraftstoff mit einer Oktanzahl von mindestens 91 (R+M)/2 erforderlich. Kraftstoff mit einer Oktanzahl von mindestens 89 (R+M)/2 ist zwar akzeptabel, kann jedoch zu Leistungsverlusten führen. **Keinen** verbleiten Kraftstoff verwenden.

Alle anderen Länder - Für optimale Leistung ist Kraftstoff mit einer Oktanzahl von mindestens 95 ROZ erforderlich. Kraftstoff mit einer Oktanzahl von mindestens 93 ROZ ist zwar akzeptabel, kann jedoch zu Leistungsverlusten führen. **Keinen** verbleiten Kraftstoff verwenden.

MODELLE 250 PRO, 300 PRO, 300

USA und Kanada - Für optimale Leistung ist Kraftstoff mit einer Oktanzahl von mindestens 91 (R+M)/2 erforderlich. Kraftstoff mit einer Oktanzahl von mindestens 87 (R+M)/2 ist zwar akzeptabel, kann jedoch zu Leistungsverlusten führen. **Keinen** verbleiten Kraftstoff verwenden.

Alle anderen Länder - Für optimale Leistung ist Kraftstoff mit einer Oktanzahl von mindestens 95 ROZ erforderlich. Kraftstoff mit einer Oktanzahl von mindestens 91 ROZ ist zwar akzeptabel, kann jedoch zu Leistungsverlusten führen. **Keinen** verbleiten Kraftstoff verwenden.

MODELLE 200 PRO, 225 UND 250

USA und Kanada - Kraftstoff mit einer Oktanzahl von 87 (R+M)/2 ist akzeptabel. Super-Kraftstoff ist ebenfalls akzeptabel. **Keinen** verbleiten Kraftstoff verwenden.

Alle anderen Länder - Kraftstoff mit einer Oktanzahl von 91 ROZ ist akzeptabel. Super-Kraftstoff ist ebenfalls akzeptabel. **Keinen** verbleiten Kraftstoff verwenden.

VERWENDUNG UMFORMULIRTER (SAUERSTOFFANGEREICHERTER) KRAFTSTOFFE (NUR USA)

Umformulierter Kraftstoff ist in einigen Gebieten der USA vorgeschrieben und für die Verwendung in Ihrem Mercury Marine Motor akzeptabel. Das einzige Oxygenat, das derzeit in den USA Anwendung findet, ist Alkohol (Ethanol, Methanol oder Butanol).

ALKOHOLHALTIGES BENZIN

Butanol-Kraftstoffmischungen Bu16

Kraftstoffmischungen mit einem Butanol-Anteil von bis zu 16,1 % (Bu16), die den von Mercury Marine veröffentlichten Kraftstoffanforderungen entsprechen, sind als Alternative für unverbleites Benzin akzeptabel. Wenden Sie sich bzgl. spezifischer Empfehlungen für die Komponenten des Kraftstoffsystems Ihres Boots (Kraftstofftanks, -leitungen und -anschlüsse) an Ihren Bootshersteller.

Methanol- und Ethanolmischungen

WICHTIG: Die Komponenten des Kraftstoffsystems Ihres Mercury Marine Motors halten einem Alkoholgehalt (Methanol oder Ethanol) im Benzin von bis zu 10 % stand. Das Kraftstoffsystem Ihres Boots ist möglicherweise jedoch nicht für denselben Alkoholgehalt ausgelegt. Wenden Sie sich bzgl. spezifischer Empfehlungen für die Komponenten des Kraftstoffsystems Ihres Boots (Kraftstofftanks, -leitungen und -anschlüsse) an Ihren Bootshersteller.

Beachten Sie, dass Benzin, das Methanol oder Ethanol enthält, folgende Auswirkungen verstärkt:

- Korrosion von Metallteilen
- Verschleiß von Gummi- und Kunststoffteilen
- Undichtigkeiten in Gummi-Kraftstoffleitungen

KRAFTSTOFF UND ÖL

- Mögliche Phasentrennung (Wasser und Alkohol trennen sich im Kraftstofftank vom Benzin)

⚠ VORSICHT

Austretender Kraftstoff kann zu Bränden und Explosionen sowie schweren und tödlichen Verletzungen führen. Alle Komponenten des Kraftstoffsystems sollten regelmäßig, insbesondere nach der Lagerung, auf Undichtigkeiten, weiche Stellen, Verhärtung, Verdickung und Korrosion untersucht werden. Jegliche Anzeichen von Undichtigkeiten oder Verschleiß erfordern den Austausch des jeweiligen Teils vor der erneuten Inbetriebnahme des Motors.

WICHTIG: Wenn Sie Benzin verwenden, das möglicherweise Methanol oder Ethanol enthält, müssen Sie das Kraftstoffsystem häufiger auf Undichtigkeiten und Abnormalitäten untersuchen.

WICHTIG: Wenn ein Mercury Marine Motor mit methanol- oder ethanolhaltigem Kraftstoff betrieben wird, darf der Kraftstoff nicht über einen längeren Zeitraum im Kraftstofftank gelagert werden. Kraftfahrzeuge verbrauchen Mischkraftstoffe gewöhnlich, bevor der Kraftstoff eine Feuchtigkeitsmenge absorbieren kann, die zu Problemen führt. Boote werden jedoch oft so lange nicht betrieben, dass eine Phasentrennung auftreten kann. Darüber hinaus kann während der Lagerung interne Korrosion auftreten, wenn der Alkohol die schützende Ölschicht der internen Komponenten entfernt hat.

Kraftstoffadditive

Zur Minimierung von Ölkohleablagerungen im Motor bei jedem Tanken während der Bootssaison den Motorreiniger Quickleen Engine and Fuel System Cleaner von Mercury bzw. Quicksilver zum Kraftstoff hinzuzufügen. Den Zusatz gemäß den Anweisungen auf dem Behälter einfüllen.

Kraftstoffschlauch mit geringer Permeation

Erforderlich für alle Außenborder, die in den USA für den Verkauf hergestellt wurden, zum Verkauf angeboten werden oder verkauft wurden.

- Die US-Umweltschutzbehörde (EPA) schreibt vor, dass in allen nach dem 1. Januar 2009 hergestellten Außenbordern ein Kraftstoffschlauch mit geringer Permeation als primärer Kraftstoffschlauch zwischen Kraftstofftank und Außenborder verwendet werden muss.
- Ein solcher Schlauch mit geringer Permeation, USCG Typ B1-15 oder Typ A1-15, übersteigt laut Definition nicht die Spezifikation von 15/gm²/24 h mit CE 10 Kraftstoff bei 23 °C gemäß SAE J 1527 – Kraftstoffschläuche für Bootsanwendungen.

Kraftstoffdosierventil

Bei manchen Kraftstoffsystemen ist ein Kraftstoffdosierventil zwischen Kraftstofftank und dem Motor installiert. Der Motor kann mit oder ohne Kraftstoffdosierventil betrieben werden.

Das Kraftstoffdosierventil verfügt über ein Handventil. Das Handventil kann verwendet (eingedrückt) werden, um das Ventil zu öffnen (Bypass), wenn der Kraftstofffluss durch das Ventil blockiert ist.



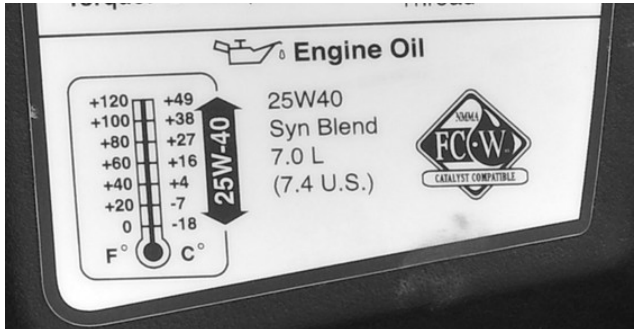
- a - Kraftstoffdosierventil - in der Kraftstoffleitung zwischen Kraftstofftank und Pumpball installiert
- b - Handventil
- c - Entlüftungs-/Wasserauslassöffnungen

KRAFTSTOFF UND ÖL

Motorölempfehlungen

200–350 PS MODELLE

Für allgemeinen Betrieb bei allen Temperaturen ist Mercury NMMA FC-W-zertifiziertes 25W-40 Bootsmotorenöl gemäß Catalyst Compatible® Spezifikation auf synthetischer Basis die bevorzugte Wahl für alle 200–350 PS Verado Motoren.



57244

Anstelle des bevorzugten Öls können die folgenden Ölarten verwendet werden (in der angegebenen Reihenfolge):

- Mercury 25W40 Motoröl gemäß Catalyst Compatible FC-W® Spezifikation auf Mineralölbasis
- NMMA-zertifiziertes 25W-40 FC-W® Bootsmotorenöl

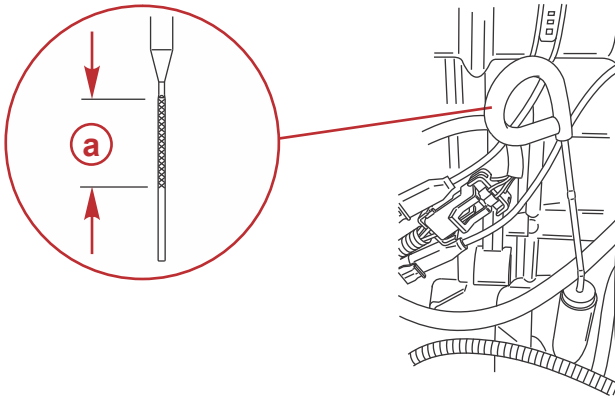
Motorölstand prüfen und Öl auffüllen

WICHTIG: Nicht überfüllen. Den Außenborder ca. eine Minute lang über die Vertikale nach außen/oben kippen, damit das eingeschlossene Öl in den Ölsumpf zurücklaufen kann. Den Außenborder in die vertikale Stellung stellen (nicht gekippt), um den Motorölstand zu prüfen. Den Motorölstand nur bei kaltem Motor bzw. mindestens eine Stunde nach dem Einsatz prüfen, um genaue Messwerte zu erhalten.

1. Vor dem Anlassen (bei kaltem Motor) den Außenborder nach außen/oben über die vertikale Stellung hinaus kippen, damit das eingeschlossene Öl in den Ölsumpf zurücklaufen kann. Den Außenborder ca. eine Minute lang in dieser Kippstellung lassen.
2. Den Außenborder in die vertikale Betriebsstellung bringen.
3. Die Motorhaube abnehmen. Siehe **Wartung – An- und Abbau der Motorhaube**.
4. Den Ölmesstab herausziehen. Das Ölmesstabende mit einem sauberen Lappen oder Handtuch abwischen und wieder ganz einführen.
5. Den Ölmesstab wieder herausziehen und den Ölstand ablesen. Der Ölstand muss im Betriebsbereich liegen (schraffierter Bereich).

KRAFTSTOFF UND ÖL

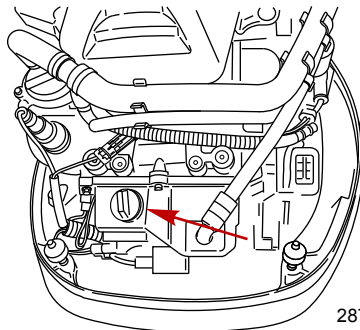
WICHTIG: Nicht versuchen, Öl bis zur oberen Grenze des Betriebsbereichs (schraffierter Bereich) aufzufüllen. Der Ölstand ist korrekt, solange er im Betriebsbereich liegt (schraffierter Bereich).



15730

a - Ölstand-Betriebsbereich

6. Wenn sich der Ölstand unterhalb des Betriebsbereichs (schraffierter Bereich) befindet, den Öleinfülldeckel entfernen und ca. 500 ml (16 oz) des vorgeschriebenen Außenbordermotoröls einfüllen.



28761

7. Den Außenborder über die Vertikale nach außen/oben kippen, damit eingeschlossenes Öl in den Ölsumpf zurücklaufen kann. Den Außenborder ca. eine Minute lang in dieser Kippstellung lassen.
8. Den Außenborder in eine vertikale Betriebsstellung kippen und den Ölstand auf dem Ölmesstab prüfen.
9. Diesen Vorgang wiederholen, bis sich der Ölstand im Betriebsbereich befindet (schraffierter Bereich). Nicht versuchen, den Ölstand bis auf die obere Grenze des Betriebsbereichs (schraffierter Bereich) aufzufüllen.

WICHTIG: Das Öl auf Anzeichen von Verschmutzung untersuchen. Mit Wasser vermisches Öl sieht milchig aus; mit Kraftstoff vermisches Öl riecht stark nach Kraftstoff. Wenn das Öl kontaminiert ist, muss der Motor vom Händler überprüft werden.

10. Den Ölmesstab wieder vollständig einschieben.
11. Den Öleinfülldeckel handfest anziehen.

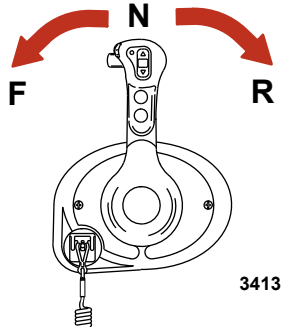
KRAFTSTOFF UND ÖL

12. Die Motorhaube anbringen.

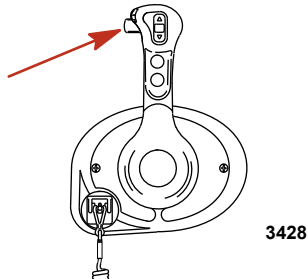
AUSSTATTUNG UND BEDIENELEMENTE

Funktionsmerkmale und Bedienung der instrumententafelmontierten Fernschaltung

1. Die Bedienung von Gas und Schaltung erfolgt über den Fernschalthebel. Den Schalthebel von der Neutralstellung nach vorn in die erste Raststellung schieben, um den Vorwärtsgang einzulegen. Den Hebel weiter vorschieben, um die Drehzahl zu erhöhen. Den Schalthebel von der Neutralstellung nach hinten in die erste Raststellung ziehen, um den Rückwärtsgang einzulegen. Den Hebel weiter zurückziehen, um die Drehzahl zu erhöhen.

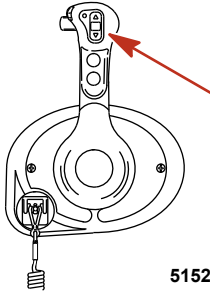


2. Schaltsperrle - Durch Drücken auf die Schaltsperrle kann das Getriebe geschaltet werden. Die Schaltsperrle muss immer gedrückt werden, um den Fernschalthebel aus der Neutralstellung bewegen zu können.

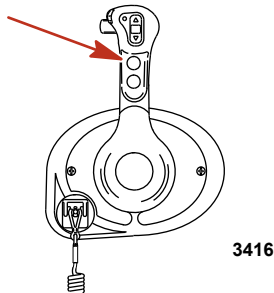


AUSSTATTUNG UND BEDIENELEMENTE

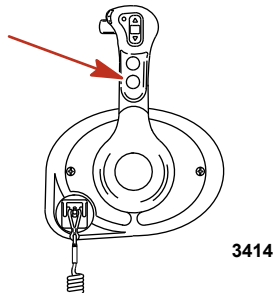
3. Trimmschalter (falls vorhanden) - Durch Drücken auf den Trimmschalter kann der Motor auf- oder abwärts getrimmt werden.



4. „Nur Gas“-Knopf - Hiermit kann der Bootsführer die Motordrehzahl zum Aufwärmen erhöhen, ohne einen Gang einzulegen. Den Fernschalthebel in die Neutralstellung legen, um die „Nur Gas“-Funktion zu aktivieren. Den „Nur Gas“-Knopf drücken und dabei den Schaltgriff nach vorn in die Vorwärts-Raststellung bewegen. Das Ertönen des Warnhorns ist ein Zeichen dafür, dass „Nur Gas“ aktiviert ist. Den Gashebel vorschieben, um die Motordrehzahl zu erhöhen. Zum Deaktivieren den Schalthebel zurück in die Neutralstellung bewegen. Die Motordrehzahl wird begrenzt, um Motorschäden zu verhindern.

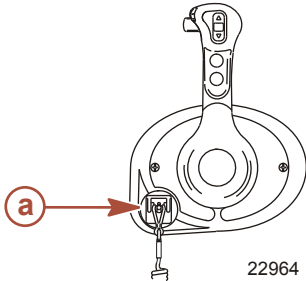


5. Stopp/Startknopf - Hiermit kann der Bootsführer den Motor ohne Verwendung des Zündschlüssels starten bzw. stoppen. Der Zündschlüssel muss auf „ON“ (EIN) stehen, um den Motor starten zu können.



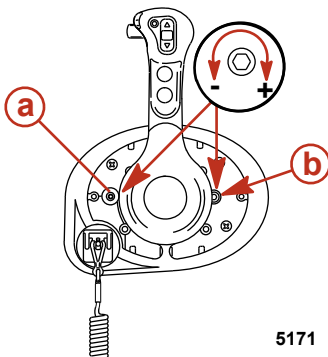
AUSSTATTUNG UND BEDIENELEMENTE

6. Notstoppschalter – Schaltet die Zündung aus, wenn sich der (an der Reißleine befestigte) Bootsführer weit genug von seiner Position entfernt, um den Schalter auszulösen.



a - Notstoppschalter

7. Fernschalthebel-Spannschraube - Diese Schraube kann eingestellt werden, um die Zugspannung auf den Fernschalthebel zu erhöhen oder zu verringern (Abdeckung muss entfernt werden). Dies verhindert unbeabsichtigte Hebelbewegungen bei hohem Wellengang. Die Schraube im Uhrzeigersinn drehen, um die Spannung zu erhöhen und gegen den Uhrzeigersinn, um die Spannung zu verringern. Auf den gewünschten Widerstand einstellen.
8. Raststellungs-Spannschraube - Diese Schraube kann eingestellt werden, um die zum Bewegen des Fernschalthebels aus der Raststellung erforderliche Zugspannung zu erhöhen oder zu verringern (Abdeckung muss entfernt werden). Die Schraube im Uhrzeigersinn drehen, um den Widerstand zu erhöhen. Auf den gewünschten Widerstand einstellen.



a - Raststellungs-Spannschraube
b - Fernschalthebel-Spannschraube

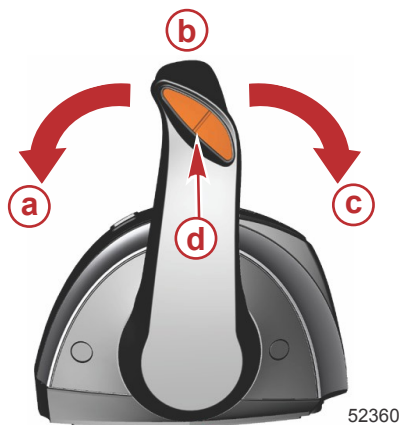
Funktionsmerkmale und Bedienung der Slim Binnacle-Fernschaltung

FUNKTIONSMERKMALE UND BEDIENUNG DER KONSOLENMONTIERTEN DTS SLIM BINNACLE EINZELHEBEL-FERNSCHALTUNG

1. Die Funktionen von Gas und Schaltung werden über den Fernschalthebel gesteuert. Den Schalthebel von der Neutralstellung nach vorn in die erste Raststellung schieben, um den Vorwärtsgang einzulegen. Den Hebel weiter vorschieben, um die Drehzahl zu erhöhen. Den Schalthebel von der Neutralstellung nach hinten in die erste Raststellung ziehen, um den Rückwärtsgang einzulegen. Den Hebel weiter zurückschieben, um die Drehzahl zu erhöhen.

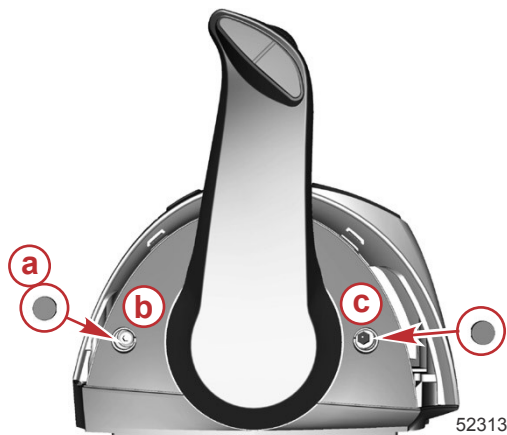
AUSSTATTUNG UND BEDIENELEMENTE

2. Trimmschalter (wenn vorhanden) – Wenn der Power-Trim-Schalter am ERC-Hebel betätigt wird, erkennt das DTS-Befehlsmodul einen geschlossenen Stromkreis entweder für das Aufwärts- oder Abwärtstrimmen. Das DTS-Befehlsmodul formuliert ein Signal und sendet es an das PCM. Das PCM schließt den Massekreis zum Aufwärts- oder Abwärtstrimmrelais.



- a - Vorwärts
- b - Neutral
- c - Rückwärts
- d - Trimmschalter

3. Raststellungs-Spannschraube – Diese Schraube kann eingestellt werden, um den zum Bewegen des Fernschalthebels aus der Raststellung erforderlichen Kraftaufwand zu erhöhen oder zu verringern. Die Schraube im Uhrzeigersinn drehen, um die Spannung zu erhöhen. Auf den gewünschten Widerstand einstellen.
4. Fernschalthebel-Spannschraube – Diese Schraube kann eingestellt werden, um die Zugspannung auf den Fernschalthebel zu erhöhen oder zu verringern. Dies verhindert unbeabsichtigte Bewegungen des Fernschalthebels bei hohem Wellengang. Die Schraube im Uhrzeigersinn drehen, um die Spannung zu erhöhen, und gegen den Uhrzeigersinn, um die Spannung zu verringern. Auf den gewünschten Widerstand einstellen.



- a - Deckel (2)
- b - Raststellungs-Spannschraube
- c - Fernschalthebel-Widerstandseinstellung

HINWEIS: Die Fernschalthebel- und Raststellungs-Spannschrauben müssen gegebenenfalls regelmäßig nachjustiert werden.

AUSSTATTUNG UND BEDIENELEMENTE

Besondere Funktionen der digitalen Gasregelung und Schaltung (DTS)

Das DTS-System verfügt über mehrere verschiedene Betriebsarten für die Hebel der elektronischen Fernschaltung (ERC).



52365

Slim Binnacle ERC

Pos.	Bedienelement	Funktion
a	Trimmsteuerung (Hebel)	Zum Anheben und Absenken des Motors, um optimale Leistung zu erzielen oder um auf Bedingungen wie seichte Gewässer, Anhängertransport usw. zu reagieren.
b	Stop/Start	Hiermit kann der Bootsführer den Motor ohne Verwendung des Zündschalters starten bzw. abstellen. Der Zündschalter muss in der Betriebsstellung stehen, damit der Stop/Start-Schalter funktioniert.
c	Transfer (Übertragung)	Ermöglicht die Übertragung der Bootssteuerung auf einen anderen Ruderstand.
d	Throttle-only (Nur Gas)	Hiermit kann der Bootsführer die Motordrehzahl zum Aufwärmen erhöhen, ohne einen Gang einzulegen.
e	„+“	Erhöht die Helligkeit für CAN-Pad, VesselView-Anzeige und SmartCraft-Messgeräte.
f	„-“	Verringert die Helligkeit für CAN-Pad, VesselView-Anzeige und SmartCraft-Messgeräte.
g	Dock (Andocken)	Verringert die Drosselkapazität auf ca. 50 % des normalen Steuerhebel-Drosselbedarfs.
h	Neutral-Leuchte (N)	Leuchtet auf, wenn der Antrieb in die Neutralstellung geschaltet ist. Die Leuchten blinken, wenn sich der Motor im „Nur Gas“-Modus befindet.

RUDERSTANDÜBERTRAGUNG

Einige Boote sind so ausgelegt, dass sie eine Steuerung des Boots von mehreren Stellen aus zulassen. Diese Stellen werden normalerweise als Ruderstände oder Stationen bezeichnet. Mit Ruderstandübertragung wird die Methode einer Übertragung der Steuerung von einem Ruderstand (bzw. einer Station) auf einen anderen Ruderstand beschrieben.

AUSSTATTUNG UND BEDIENELEMENTE

⚠ VORSICHT

Schwere oder tödliche Verletzungen durch einen Verlust der Kontrolle über das Boot vermeiden. Der Bootsführer darf die aktive Station auf keinen Fall verlassen, wenn ein Gang eingelegt ist. Eine Ruderstandübertragung sollte nur dann durchgeführt werden, wenn beide Stationen besetzt sind. Eine Ruderstandübertragung durch eine einzige Person sollte nur dann durchgeführt werden, wenn sich der Motor in Neutral befindet.

Mit der Funktion Ruderstandübertragung kann der Fahrer auswählen, welcher Ruderstand das Boot steuert. Bevor eine Übertragung eingeleitet werden kann, müssen die Fernschalthebel am aktiven Ruderstand und am Ruderstand, auf den die Kontrolle übertragen werden soll, in neutraler Position stehen.

HINWEIS: Wenn eine Ruderstandübertragung versucht wird und die Fernschalthebel nicht in neutraler Position stehen, ertönt ein Piepton und die Übertragung findet erst dann statt, wenn alle Hebel an den Ruderständen in Neutralstellung gelegt werden und die Übertragung erneut angefordert wird.

Auf VesselView erscheinen ggf. Fehlercodes, wenn andere Steuerungs- oder Navigationsfunktionen versucht werden, nachdem das Übertragungsverfahren gestartet wurde. Um die Fehlercodes zu löschen, muss eventuell die Zündung aus- und wieder eingeschaltet und dann das Verfahren zur Ruderstandübertragung neu gestartet werden. Sicherstellen, dass andere Steuerungs- und Navigationsbefehle erst dann durchgeführt werden, wenn die Übertragung abgeschlossen ist, um ein Setzen von Fehlercodes zu vermeiden.

HINWEIS

Zur Übertragung eines Ruderstands müssen die Fernschalthebel auf Neutral stehen. In Neutralstellung kann Ihr Boot abtreiben, mit umliegenden Objekten zusammenstoßen und Beschädigungen verursachen. Während der Ruderstandübertragung auf derartige Gefahren achten.

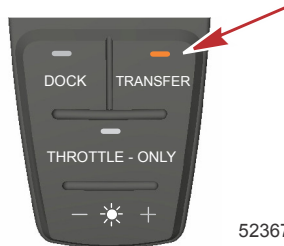
Um eine Beschädigung zu vermeiden, beim Versuch einer Ruderstandübertragung äußerst vorsichtig vorgehen, wenn das Boot sich in der Nähe von Docks, Kais oder anderen festen Gegenständen oder in der Nähe anderer Boote befindet.

ANFORDERN EINER RUDERSTANDÜBERTRAGUNG

HINWEIS: Werden die Fernschalthebel nach Drücken der Übertragungstaste („Transfer“) bewegt, wird die Ruderstandübertragung beendet. Es ertönt ein Piepton und die Kontrollleuchte der „Transfer“-Taste erlischt, um das Ende der Übertragungsanforderung zu signalisieren.

Anfordern einer Übertragung der Bootssteuerung von einem Ruderstand zum anderen:

1. Am Ruderstand, auf den die Steuerung übertragen werden soll, und bei auf Neutral gestellten Fernschalthebeln die „Transfer“-Taste einmal drücken. Nach dem Drücken der „Transfer“-Taste leuchtet die Kontrollleuchte an der Taste auf und ein Piepton weist auf die anstehende Übertragung hin.



52367

„Transfer“-Taste

HINWEIS: Wenn die Fernschalthebel an den Ruderständen nicht auf Neutral stehen, blinken die Neutral-Kontrollleuchten. Alle Fernschalthebel auf Neutral stellen und die Neutral-Kontrollleuchte hört auf zu blinken.

AUSSTATTUNG UND BEDIENELEMENTE

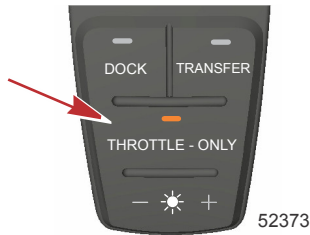
2. Wenn die Kontrollleuchten der „Transfer“-Taste und der Neutralstellung aufleuchten, die „Transfer“-Taste ein zweites Mal drücken, um die Ruderstandübertragung abzuschließen.
3. Nach Abschluss der Ruderstandübertragung ertönt ein weiterer Piepton und die Kontrollleuchte in der „Transfer“-Taste erlischt.

HINWEIS: Wenn die Ruderstandübertragung nicht innerhalb von 10 Sekunden abgeschlossen ist, wird die Anforderung automatisch abgebrochen, ein doppelter Piepton ertönt und der aktive Ruderstand behält die Kontrolle. Die „Transfer“-Taste erneut drücken, um die Ruderstandübertragung neu zu starten.

4. Der Ruderstand, von dem die Übertragung eingeleitet wurde, ist jetzt aktiv und steuert das Boot.

NUR GAS

Mit der Nur-Gas-Funktion kann der Bootsführer die Motordrehzahl zum Aufwärmen erhöhen, ohne einen Gang einzulegen. Aktivieren des Modus „Nur Gas“:



„Throttle-Only“-Taste (Nur Gas)

1. Den Fernschalthebel in die Neutralstellung bewegen.
2. Die Taste „Throttle-Only“ (Nur Gas) drücken. Die Leuchte in der Taste leuchtet auf und die Neutral-Kontrollleuchten blinken.
3. Einen der beiden Fernschalthebel in einen Gang schalten. Das Warnhorn ertönt, wenn der Hebel im Modus „Nur Gas“ in einen oder aus einem Gang geschaltet wird, aber die Antriebe bleiben in neutraler Schaltposition.
4. Die Drehzahl der Motoren kann erhöht werden.

HINWEIS: Wenn die Taste „Throttle-Only“ (Nur Gas) gedrückt wird, während der Fernschalthebel nicht in der Neutralstellung steht, erlischt die Tastenleuchte und der „Nur Gas“-Modus bleibt aktiviert. Um den „Nur Gas“-Modus verlassen zu können, muss der Fernschalthebel in die Neutralstellung geschoben werden.

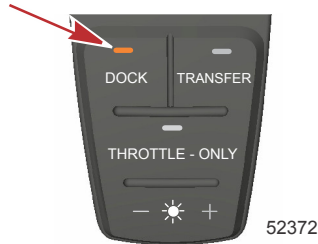
Deaktivieren des Modus „Nur Gas“:

1. Den Fernschalthebel in die Neutralstellung legen. Der Modus „Nur Gas“ wird nur dann deaktiviert, wenn der Fernschalthebel auf Neutral steht.
2. Die Taste „Throttle-Only“ (Nur Gas) drücken. Die Tastenleuchte erlischt.
3. Die Neutral-Kontrollleuchten hören auf zu blinken und leuchten dauerhaft.

AUSSTATTUNG UND BEDIENELEMENTE

ANDOCKEN

Im Andockmodus wird die Drosselkapazität auf etwa 50 % des normalen Drosselbedarfs verringert, um eine feinfühligere Einstellung der Motorleistung für den Betrieb auf engem Raum zu ermöglichen. Wenn die Umgebungsbedingungen beim Manövrieren des Boots mehr Schub erfordern, den Andockmodus deaktivieren und die Motorsteuerung auf vollen Schub zurückstellen.



„DOCK“-Taste

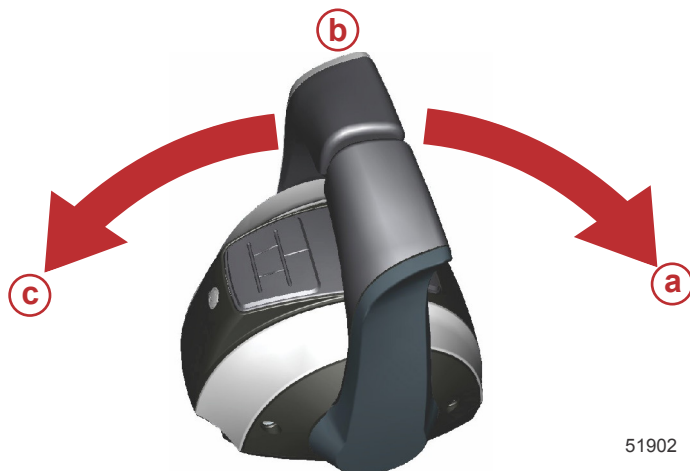
AUSSTATTUNG UND BEDIENELEMENTE

Funktionsmerkmale und Bedienung der konsolenmontierten Doppelhebel-Fernschaltung

ELEKTRONISCHE DOPPELHEBEL-FERNSCHALTUNG (ERC) - BEDIENUNG UND EINSTELLUNG

Bedienung

Der Hebel der elektronischen Fernschaltung (ERC) steuert die Schaltung und Gasregelung. Den Schalthebel von der Neutralstellung nach vorn in die erste Raststellung schieben, um den Vorwärtsgang einzulegen. Den Hebel weiter vorschieben, um die Drehzahl zu erhöhen. Den Schalthebel von der Vorwärts- in die Neutralstellung bewegen, um die Drehzahl zu reduzieren und das Boot allmählich anzuhalten. Den Schalthebel von der Neutralstellung nach hinten in die erste Raststellung ziehen, um den Rückwärtsgang einzulegen. Den Hebel weiter zurückziehen, um die Drehzahl im Rückwärtsgang zu erhöhen.



51902

- a -** Vorwärts
- b -** Neutral
- c -** Rückwärts

Der zum Bewegen der Hebel und zum Verstellen der Hebel über die Raststellungen hinaus erforderliche Kraftaufwand ist einstellbar, um eine unbeabsichtigte Bewegung der Hebel zu vermeiden.

Einstellung

HINWEIS: Der Widerstand von Schalthebel und Raststellung muss ggf. von Zeit zu Zeit mit den Stellschrauben nachgestellt werden.

Widerstand der Hebelraststellung einstellen:

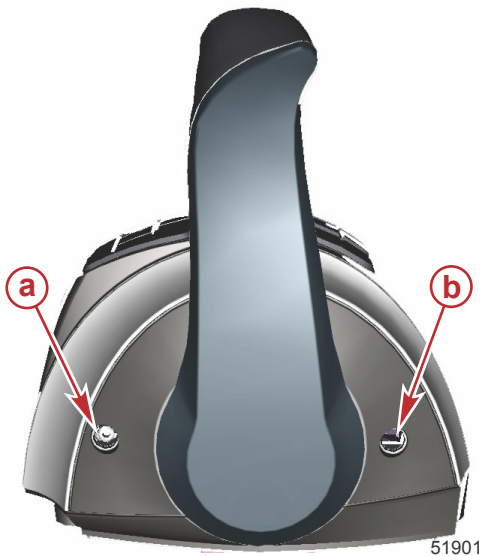
1. Seitliche Abdeckung des einzustellenden Hebels entfernen.
2. Die Stellschraube im Uhrzeigersinn drehen, um den Widerstand am Hebel zu erhöhen, und gegen den Uhrzeigersinn, um den Widerstand zu verringern.
3. Auf die gewünschte Spannung einstellen.

Hebelwiderstand einstellen:

1. Seitliche Abdeckung des einzustellenden Hebels entfernen.

AUSSTATTUNG UND BEDIENELEMENTE

2. Die Stellschraube im Uhrzeigersinn drehen, um den Widerstand am Hebel zu erhöhen, und gegen den Uhrzeigersinn, um den Widerstand zu verringern.
3. Auf die gewünschte Spannung einstellen.



- a** - Raststellungs-Spannschraube
- b** - Hebelspannschraube

AUSSTATTUNG UND BEDIENELEMENTE

BESONDERE FUNKTIONEN DER DIGITALEN GASREGELUNG UND SCHALTUNG (DTS)

Das DTS-System verfügt über mehrere verschiedene Betriebsarten für die Hebel der elektronischen Fernschaltung (ERC). Die aufgelisteten Funktionen können alle simultan ausgeführt werden.



55232

Doppelmotor-ERC

Pos.	Bedienelement	Funktion
a	Trimmsteuerung (Hebel)	Zum Anheben und Absenken der Motoren, um optimale Leistung zu erzielen oder um auf Bedingungen wie seichte Gewässer, Anhängertransport usw. zu reagieren.
b	NEUTRAL-Kontrollleuchten	Leuchten auf, wenn der Antrieb in die Neutralstellung geschaltet ist. Die Leuchten blinken, wenn sich der Motor im „Nur Gas“-Modus befindet.
c	TRANSFER	Ermöglicht die Übertragung der Bootssteuerung auf einen anderen Ruderstand. Siehe Ruderstandübertragung .
d	ANDOCKEN	Im Steuerhebel-Betrieb wird die Drosselkapazität auf etwa 50 % des normalen Joystick-Drosselbedarfs verringert.
e	+	Erhöht die Helligkeit für CAN-Pad, VesselView-Anzeige und SmartCraft-Messgeräte.
f	NUR GAS	Hiermit kann der Bootsführer die Motordrehzahl zum Aufwärmen erhöhen, ohne einen Gang einzulegen.
g	-	Verringert die Helligkeit für CAN-Pad, VesselView-Anzeige und SmartCraft-Messgeräte.
h	1 HEBEL	Aktiviert die Gasregelungs- und Schaltfunktionen beider Motoren über den backbordseitigen Fernschalthebel.

AUSSTATTUNG UND BEDIENELEMENTE

Pos.	Bedienelement	Funktion
i	SYNC	Zum Ein- und Ausschalten der automatischen Synchronisationsfunktion. Siehe Sync .

HINWEIS: Es sind u. U. nicht alle Funktionen aktiv.

Andocken

Im Andockmodus wird die Drosselkapazität auf etwa 50 % des normalen Drosselbedarfs verringert, um eine feinfühligere Einstellung der Motorleistung für den Betrieb auf engem Raum zu ermöglichen.



DOCK-Taste

Nur Gas

HINWEIS: Der Modus „Nur Gas“ sollte verwendet werden, wenn der Bootsführer keine Kontrolle über den Ruderstand hat. Durch Schalten des Fernschalthebels auf „Nur Gas“ kann das unbeabsichtigte Einlegen eines Ganges vermieden werden. Die Motoren lassen sich mit dem Lenkrad drehen, und die Motordrehzahl kann im Modus „Nur Gas“ erhöht werden, aber das Getriebe bleibt in Neutralstellung.



THROTTLE ONLY-Taste (NUR GAS)

Aktivieren des Modus „Nur Gas“:

1. Beide Fernschalthebel auf Neutral stellen.
2. Die Taste THROTTLE ONLY (NUR GAS) drücken. Die Leuchte in der Taste leuchtet auf und die Neutral-Kontrollleuchten blinken.
3. Einen der beiden Fernschalthebel in einen Gang schalten. Das Warnhorn ertönt, wenn die Hebel im Modus „Nur Gas“ in einen oder aus einem Gang schalten, aber die Antriebe bleiben in neutraler Schaltposition.
4. Die Drehzahl der Motoren kann erhöht werden.

AUSSTATTUNG UND BEDIENELEMENTE

HINWEIS: Wenn die Taste „THROTTLE ONLY“ (Nur Gas) gedrückt wird, während die Fernschalthebel nicht in der Neutralstellung stehen, erlischt die Tastenleuchte und der „Nur Gas“-Modus bleibt aktiviert. Um den „Nur Gas“-Modus verlassen zu können, müssen die Fernschalthebel in die Neutralstellung geschoben werden.

Deaktivieren des Modus „Nur Gas“:

1. Beide Fernschalthebel auf Neutral stellen. Der Modus „Nur Gas“ wird nur dann deaktiviert, wenn die Fernschalthebel auf Neutral stehen.
2. Die Taste THROTTLE ONLY (NUR GAS) drücken. Die Tastenleuchte erlischt.
3. Die Neutral-Kontrollleuchten hören auf zu blinken und leuchten dauerhaft.

1 Lever (1 Hebel)

Diese Funktion ermöglicht die Steuerung beider Motoren an Doppelmotor-Anwendungen mit einem einzelnen Hebel. Dies erleichtert die Steuerung der Motoren in rauer See, da beide Motoren simultan über nur einen Hebel gesteuert werden können. Dieser Modus ist nicht identisch mit der Systemfunktion „Sync“.



1 LEVER-Taste (1 HEBEL)

Einschalten des Modus 1 HEBEL:

1. Beide Fernschalthebel auf Neutral stellen.
2. Die Taste 1 LEVER (1 HEBEL) drücken. Die Tastenleuchte leuchtet auf.
3. Den steuerbordseitigen Fernschalthebel in einen Gang schalten.
4. Wenn der Hebel bewegt wird, werden die Motordrehzahl und die Gangwahl synchronisiert.

Ausschalten des Modus 1 Hebel:

1. Beide Fernschalthebel auf Neutral stellen.
2. Die Taste 1 LEVER (1 HEBEL) drücken. Die Tastenleuchte erlischt.

Sync

Sync ist eine Funktion zur automatischen Motorsynchronisation, die stets eingeschaltet ist (die Funktion kann jedoch ausgeschaltet werden). Sync überwacht die Stellung beider Fernschalthebel. Wenn die beiden Hebel innerhalb von 10 % zueinander liegen, wird der backbordseitige Motor auf die Drehzahl des steuerbordseitigen Motors synchronisiert. Das SmartCraft System schaltet Sync nach 95 % des Gashebelbereichs automatisch aus, damit jeder Motor seine maximale Drehzahl erreichen kann. Die Sync-Funktion wird erst dann aktiviert, wenn die Motoren die Mindestdrehzahl erreicht haben.

AUSSTATTUNG UND BEDIENELEMENTE

Die Kontrollleuchte an der SYNC Taste ist eingeschaltet, wenn beide Motoren laufen. Die Leuchte leuchtet gelb im Leerlauf, bei 95 % Drosselung und wenn die Motoren nicht synchronisiert sind. Wenn die Motoren synchronisiert werden, leuchtet sie rot.



SYNC Taste

Auf der Drehzahlanzeige von VesselView erscheint außerdem ein orangefarbenes Symbol unter den Drehzahlwerten, wenn die Motordrehzahlen um mehr als 10 % voneinander abweichen, und das Symbol ändert sich auf Rot, wenn die Motoren synchronisiert sind.

Deaktivieren des Synchronisierungsmodus:

1. Die beiden Fernschalthebel in eine Raststellung legen.
2. Die Taste SYNC drücken. Die Tastenleuchte erlischt.

Die SYNC Taste zu einem beliebigen Zeitpunkt drücken, um den Synchronisierungsmodus zu aktivieren.

Übertragung (Boote mit Doppelruderstand)

Auf Booten mit einem Doppelruderstand kann der Bootsführer die Steuerung des Boots mithilfe der TRANSFER Taste vom aktiven Ruderstand auf den inaktiven Ruderstand übertragen. Siehe **Ruderstandübertragung**.



TRANSFER Taste (Übertragung)

RUDERSTANDÜBERTRAGUNG

Einige Boote sind so ausgelegt, dass sie eine Steuerung des Boots von mehreren Stellen aus zulassen. Diese Stellen werden normalerweise als Ruderstände oder Stationen bezeichnet. Mit Ruderstandübertragung wird die Methode einer Übertragung der Steuerung von einem Ruderstand (bzw. einer Station) auf einen anderen Ruderstand beschrieben.

AUSSTATTUNG UND BEDIENELEMENTE

⚠ VORSICHT

Schwere oder tödliche Verletzungen durch einen Verlust der Kontrolle über das Boot vermeiden. Der Bootsführer darf die aktive Station auf keinen Fall verlassen, wenn ein Gang eingelegt ist. Eine Ruderstandübertragung sollte nur dann durchgeführt werden, wenn beide Stationen besetzt sind. Eine Ruderstandübertragung durch eine einzige Person sollte nur dann durchgeführt werden, wenn sich der Motor in Neutral befindet.

Mit der Funktion Ruderstandübertragung kann der Fahrer auswählen, welcher Ruderstand das Boot steuert. Bevor eine Übertragung eingeleitet werden kann, müssen die Fernschalthebel am aktiven Ruderstand und am Ruderstand, auf den die Kontrolle übertragen werden soll, in neutraler Position stehen.

HINWEIS: Wenn eine Ruderstandübertragung versucht wird und die Fernschalthebel nicht in neutraler Position stehen, ertönt ein Piepton und die Übertragung findet erst dann statt, wenn alle Hebel an den Ruderständen in Neutralstellung gelegt werden und die Übertragung erneut angefordert wird.

Auf VesselView erscheinen ggf. Fehlercodes, wenn andere Steuerungs- oder Navigationsfunktionen versucht werden, nachdem das Übertragungsverfahren gestartet wurde. Um die Fehlercodes zu löschen, muss eventuell die Zündung aus- und wieder eingeschaltet und dann das Verfahren zur Ruderstandübertragung neu gestartet werden. Sicherstellen, dass andere Steuerungs- und Navigationsbefehle erst dann durchgeführt werden, wenn die Übertragung abgeschlossen ist, um ein Setzen von Fehlercodes zu vermeiden.

HINWEIS

Zur Übertragung eines Ruderstands müssen die Fernschalthebel auf Neutral stehen. In Neutralstellung kann Ihr Boot abtreiben, mit umliegenden Objekten zusammenstoßen und Beschädigungen verursachen. Während der Ruderstandübertragung auf derartige Gefahren achten.

Um eine Beschädigung zu vermeiden, beim Versuch einer Ruderstandübertragung äußerst vorsichtig vorgehen, wenn das Boot sich in der Nähe von Docks, Kais oder anderen festen Gegenständen oder in der Nähe anderer Boote befindet.

ANFORDERN EINER RUDERSTANDÜBERTRAGUNG

HINWEIS: Werden die Fernschalthebel nach Drücken der TRANSFER-Taste (Übertragung) bewegt, wird die Ruderstandübertragung beendet. Es ertönt ein Piepton und die Kontrollleuchte der TRANSFER-Taste erlischt, um das Ende der Übertragungsanforderung zu signalisieren.

Anfordern einer Übertragung der Bootssteuerung von einem Ruderstand zum anderen:

1. Am Ruderstand, auf den die Steuerung übertragen werden soll, und bei auf Neutral gestellten Fernschalthebeln die TRANSFER-Taste einmal drücken. Nach dem Drücken der TRANSFER-Taste leuchtet die Kontrollleuchte an der Taste auf und ein Piepton weist auf die anstehende Übertragung hin.



TRANSFER-Taste (Übertragung)

AUSSTATTUNG UND BEDIENELEMENTE

HINWEIS: Wenn die Fernschalthebel an den Ruderständen nicht auf Neutral stehen, blinken die Neutral-Kontrollleuchten. Alle Fernschalthebel auf Neutral stellen und die Neutral-Kontrollleuchte hört auf zu blinken.

- Wenn die Kontrollleuchten der TRANSFER-Taste und der Neutralstellung aufleuchten, die TRANSFER-Taste ein zweites Mal drücken, um die Ruderstandübertragung abzuschließen.
- Nach Abschluss der Ruderstandübertragung ertönt ein weiterer Piepton und die Kontrollleuchte in der TRANSFER-Taste erlischt.

HINWEIS: Wenn die Ruderstandübertragung nicht innerhalb von 10 Sekunden abgeschlossen ist, wird die Anforderung automatisch abgebrochen und ein doppelter Piepton ertönt. Der aktive Ruderstand behält die Kontrolle. Die TRANSFER-Taste erneut drücken, um die Ruderstandübertragung neu zu starten.

- Der Ruderstand, von dem die Übertragung eingeleitet wurde, ist jetzt aktiv und steuert das Boot.

Funktionsmerkmale und Bedienung der Shadow Mode-Fernschaltung mit CAN-Trackpad

GASREGELUNG UND SCHALTUNG EINES DREIFACHMOTORS

Durch Bewegung der Hebel an der Fernschaltung kann der Bootsführer die Motordrehzahl und Gangschaltung aller drei Motoren steuern.

Die Gas- und Schalfunktionen hängen davon ab, welche Motoren laufen. Siehe nachstehende Tabelle.

Backbordseitiger Motor	Mittlerer Motor	Steuerbordseitiger Motor	Funktion des Schalthebels
Läuft	Läuft	Läuft	Gas und Schaltung des backbordseitigen Motors = vom backbordseitigen Schalthebel gesteuert
			Gas und Schaltung des steuerbordseitigen Motors = vom steuerbordseitigen Schalthebel gesteuert
			Gas des mittleren Motors = Durchschnitt der back- und steuerbordseitigen Motoren
			Schaltung des mittleren Motors = Neutral, es sei denn, beide Motoren laufen im selben Gang
Läuft	Läuft	Aus	Gas und Schaltung des backbordseitigen und mittleren Motors = vom backbordseitigen Schalthebel gesteuert
Aus	Läuft	Läuft	Gas und Schaltung des steuerbordseitigen und mittleren Motors = vom steuerbordseitigen Schalthebel gesteuert
Läuft	Aus	Läuft	Gas und Schaltung des backbordseitigen Motors = vom backbordseitigen Schalthebel gesteuert
			Gas und Schaltung des steuerbordseitigen Motors = vom steuerbordseitigen Schalthebel gesteuert
Läuft	Aus	Aus	Gas und Schaltung des backbordseitigen Motors = vom backbordseitigen Schalthebel gesteuert
Aus	Aus	Läuft	Gas und Schaltung des steuerbordseitigen Motors = vom steuerbordseitigen Schalthebel gesteuert

AUSSTATTUNG UND BEDIENELEMENTE

Backbordseitiger Motor	Mittlerer Motor	Steuerbordseitiger Motor	Funktion des Schalthebels
OFF (AUS – Zündung eingeschaltet)	Läuft	OFF (AUS – Zündung eingeschaltet)	Gas und Schaltung des mittleren Motors = Neutral/Leerlauf; es sei denn, beide Schalthebel befinden sich im selben Gang

Wenn während der Fahrt einer der äußeren Motoren abgeschaltet wird, wird der mittlere Motor automatisch auf Neutral bzw. Leerlaufdrehzahl eingestellt. Der Betrieb des mittleren Motors kann wieder aufgenommen werden, indem der Schalthebel des noch laufenden äußeren Motors in Neutralposition gelegt und dann wieder ein Gang eingelegt wird. Die Drehzahl des mittleren Motors und die Schaltung werden dann vom funktionierenden äußeren Motor gesteuert.

Wird der mittlere Motor während der Fahrt abgestellt, hat dies keine Auswirkung auf den Betrieb der äußeren Motoren.

Wenn während der Fahrt ein Defekt auftritt, durch den einer der äußeren Motoren automatisch auf Neutral/Leerlauf geschaltet wird, wechselt der mittlere Motor ebenfalls auf Neutral/Leerlauf. Der Betrieb des mittleren Motors kann wieder aufgenommen werden, indem der Schalthebel des noch laufenden äußeren Motors in Neutralposition gelegt und dann wieder ein Gang eingelegt wird.

GASREGELUNG UND SCHALTUNG EINES VIERFACHMOTORS

Durch Bewegung der Hebel an der Fernschaltung kann der Bootsführer die Drehzahl und Gangschaltung aller vier Motoren steuern.

Die Gas- und Schaltfunktionen hängen davon ab, welche Motoren laufen. Die folgende Tabelle zeigt die häufigste Vierfachmotor-Bootscharakteristik für den Shadow-Betrieb.

WICHTIG: Vierfachmotor-Bootscharakteristiken können davon abhängig sein, welche Motoren als Master konfiguriert sind. Es ist möglich, die mittleren Motoren als Master-Motoren und die äußeren Motoren als Shadow-Motoren zu konfigurieren. Aus diesem Grund stellt die folgende Tabelle diese Art der Vierfachmotor-Bootscharakteristik nicht dar.

Backbordseitiger äußerer Motor	Backbordseitiger innerer Motor	Steuerbordseitiger innerer Motor	Steuerbordseitiger äußerer Motor	Funktion des Schalthebels
Läuft	Läuft	Läuft	Läuft	Gas und Schaltung des backbordseitigen inneren und äußeren Motors = vom backbordseitigen Schalthebel gesteuert
Läuft	Läuft	Aus	Aus	Gas und Schaltung des steuerbordseitigen inneren und äußeren Motors = vom steuerbordseitigen Schalthebel gesteuert
Aus	Aus	Läuft	Läuft	Gas und Schaltung des backbordseitigen inneren und äußeren Motors = vom backbordseitigen Schalthebel gesteuert
OFF (AUS – Zündung eingeschaltet)	Läuft	Läuft	Läuft	Gas und Schaltung des steuerbordseitigen inneren und äußeren Motors = vom steuerbordseitigen Schalthebel gesteuert
Läuft	Läuft	Läuft	OFF (AUS – Zündung eingeschaltet)	Gas und Schaltung des backbordseitigen inneren Motors = vom backbordseitigen Schalthebel gesteuert

AUSSTATTUNG UND BEDIENELEMENTE

Backbordseitiger äußerer Motor	Backbordseitiger innerer Motor	Steuerbordseitiger innerer Motor	Steuerbordseitiger äußerer Motor	Funktion des Schalthebels
OFF (AUS – Zündung ausgeschaltet)	Läuft	Läuft	Läuft	Gas und Schaltung des backbordseitigen inneren Motors = vom steuerbordseitigen Schalthebel gesteuert
Läuft	Läuft	Läuft	OFF (AUS – Zündung ausgeschaltet)	Gas und Schaltung des steuerbordseitigen inneren Motors = vom backbordseitigen Schalthebel gesteuert
Läuft	Aus	Aus	Läuft	Gas und Schaltung des backbordseitigen äußeren Motors = vom backbordseitigen Schalthebel gesteuert Gas und Schaltung des steuerbordseitigen äußeren Motors = vom steuerbordseitigen Schalthebel gesteuert
OFF (AUS – Zündung eingeschaltet)	Läuft	Läuft	OFF (AUS – Zündung eingeschaltet)	Gas und Schaltung des backbordseitigen inneren Motors = vom backbordseitigen Schalthebel gesteuert Gas und Schaltung des steuerbordseitigen inneren Motors = vom steuerbordseitigen Schalthebel gesteuert

Wenn der steuerbordseitige äußere Motor während der Fahrt abgestellt wird, wird der steuerbordseitige innere Motor automatisch in die Neutral-/Leerlaufstellung gestellt. Der Betrieb des inneren Motors kann wiederhergestellt werden, indem die Zündung des steuerbordseitigen äußeren Motors eingeschaltet und der steuerbordseitige Schalthebel zurück in die Neutralstellung gezogen und dann in einen Gang geschoben wird. Die Drehzahl und Gangschaltung des inneren Motors werden dann durch den steuerbordseitigen Schalthebel gesteuert.

Wenn der backbordseitige äußere Motor während der Fahrt abgestellt wird, wird der backbordseitige innere Motor automatisch in die Neutral-/Leerlaufstellung gestellt. Der Betrieb des inneren Motors kann wiederhergestellt werden, indem die Zündung des backbordseitigen äußeren Motors eingeschaltet und der backbordseitige Schalthebel zurück in die Neutralstellung gezogen und dann in einen Gang geschoben wird. Die Drehzahl und Gangschaltung des inneren Motors werden dann durch den backbordseitigen Schalthebel gesteuert.

Wird einer der inneren Motoren während der Fahrt abgestellt, hat dies keine Auswirkung auf den Betrieb der äußeren Motoren.

Wenn während der Fahrt ein Defekt auftritt, durch den der steuerbordseitige äußere Motor automatisch auf Neutral/Leerlauf geschaltet wird, wechselt der innere steuerbordseitige Motor ebenfalls automatisch auf Neutral/Leerlauf. Der Betrieb des inneren Motors kann wieder aufgenommen werden, indem der steuerbordseitige Schalthebel zurück in die Neutralposition gezogen und dann in einen Gang geschoben wird.

Wenn während der Fahrt ein Defekt auftritt, durch den der backbordseitige äußere Motor automatisch auf Neutral/Leerlauf geschaltet wird, wechselt der innere backbordseitige Motor ebenfalls automatisch auf Neutral/Leerlauf. Der Betrieb des inneren Motors kann wieder aufgenommen werden, indem der backbordseitige Schalthebel zurück in die Neutralposition gezogen und dann in einen Gang geschoben wird.

Hot Foot

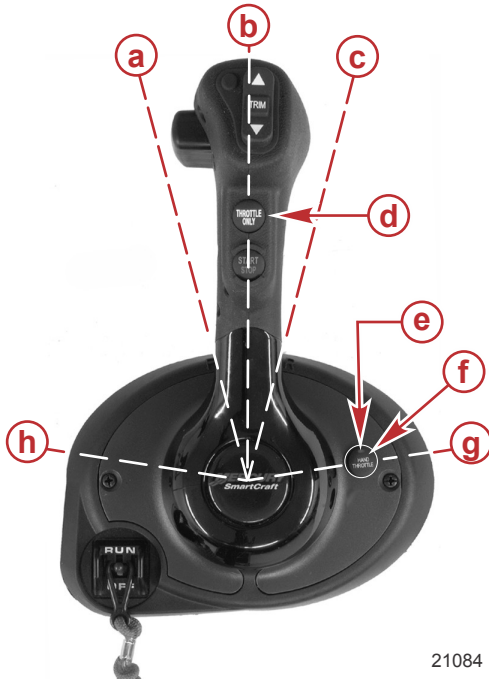
ANFORDERUNGEN FÜR DIE VERWENDUNG EINES HOT FOOT

Die Motordrehzahl von Leerlauf bis Vollast wird entweder über das Gaspedal oder den instrumententafelmontierten Fernschalthebel geregelt. Bei Verwendung der Hot Foot Gasregelung muss das DTS-System mit einem Schalter ausgestattet werden, der die Hot Foot Gasregelung ein- und ausschalten kann. Dadurch kann der Bootsführer die Gasregelung über die elektronische Fernschaltung oder über die Hot Foot Gasregelung betätigen.

AUSSTATTUNG UND BEDIENELEMENTE

- c. Es ertönt ein einzelner Piepton des Warnhorns.
- d. Die Gashebel-Anzeigeleuchte ist aus.
- e. Gasregelung am Gaspedal.

HINWEIS: Wenn die Gasregelung nicht umgeschaltet wird, ertönt ein doppelter Piepton des Warnhorns.



- a - Vorwärts-Raststellung
- b - Neutral-Raststellung
- c - Rückwärts-Raststellung
- d - „Nur Gas“-Knopf
- e - Gashebel-Anzeigeleuchte
- f - Gashebel Ein/Aus-Schalter
- g - Anschlag der Rückwärtsstellung
- h - Anschlag der Vorwärtsstellung

21084

AUSSTATTUNG UND BEDIENELEMENTE

Zero Effort Fernschaltungen

Zero Effort Fernschaltungen ermöglichen dem Bootsführer die Betätigung der Schaltung und Gasregelung mit separaten Bedienelementen. Zero Effort Fernschaltungen sind für Anwendungen mit einzelem oder mehreren Motoren, einschließlich Shadow Modus Betrieb, verfügbar.



58266

Warnsystem

WARNHORNSIGNALE

Wenn der Zündschlüssel auf ON (Ein) gedreht wird, ertönt das Warnhorn einen Moment lang als Test, um seine ordnungsgemäße Funktion zu bestätigen.

Es gibt zwei unterschiedliche Warnhornsignale, die den Benutzer auf Probleme im Betriebssystem des Motors aufmerksam machen.

1. **6 Sekunden Dauerton:** Weist auf einen kritischen Motorzustand hin. Je nach vorliegendem Problem wird u. U. das Motorschutzsystem aktiviert, um den Motor durch eine reduzierte Leistungsabgabe zu schützen. In diesem Fall sofort zum Hafen zurückkehren und den Vertragshändler kontaktieren.
2. **6 Sekunden Intervalltöne:** Weist auf einen nicht-kritischen Motorzustand hin. Dieser Zustand muss nicht unbedingt sofort behoben werden. Der Motor kann weiterhin betrieben werden, je nach der Art des Problems wird die Motorleistung jedoch evtl. durch das Motorschutzsystem begrenzt. Siehe **Motorschutzsystem**. Den Vertragshändler so bald wie möglich kontaktieren.

Dabei ist zu beachten, dass das Warnhorn in den beiden o. g. Situationen nur einmal ertönt. Wenn die Zündung aus- und wieder eingeschaltet wird, ertönt das Warnhorn erneut, wenn der Fehler weiterhin vorliegt. Eine grafische Darstellung der spezifischen Motorfunktionen und weitere Motordaten ist unter **SmartCraft Produkt** dargestellt.

Einige der weniger kritischen Zustände, die von 6-sekündigen Intervalltönen angezeigt werden, können vom Bediener behoben werden. Diese vom Bediener korrigierbaren Zustände umfassen:

- Wasser im bootsmontierten Kraftstofffilter. Siehe **Wartung – Bootsmontierter wasserabscheidender Kraftstofffilter**.
- Problem im Kühlsystem (Wasserdruck oder Motortemperatur). Den Motor abstellen und die Wassereinflussöffnungen im Unterteil auf Blockierung untersuchen.
- Motorölstand zu niedrig. Siehe **Kraftstoff und Öl – Motorölstand prüfen und Öl auffüllen**.

AUSSTATTUNG UND BEDIENELEMENTE

MOTORSCHUTZSYSTEM

Das Motorschutzsystem überwacht die wichtigen Motorsensoren auf frühe Anzeichen von Problemen. Es ist immer aktiv, während der Motor läuft, so dass der Schutz des Motors ständig gewährleistet ist. Das System reagiert auf ein Problem, indem es das Warnhorn sechs Sekunden lang aktiviert und/oder die Motorleistung zum Schutz des Motors reduziert.

Wenn das Motorschutzsystem aktiviert wurde, muss die Motordrehzahl reduziert werden. Das Problem identifizieren und beheben. Das Motorschutzsystem muss rückgesetzt werden, bevor der Motor wieder mit höheren Drehzahlen läuft. Wenn der Gashebel in die Leerlaufposition gestellt wird, wird das Motorschutzsystem wieder zurückgesetzt. Wenn das Motorschutzsystem feststellt, dass das Problem nicht durch Rücksetzen beseitigt werden konnte, bleibt das System aktiviert und begrenzt die Drehzahl. Das Problem muss identifiziert und behoben werden, bevor das Motorschutzsystem den Betrieb des Motors mit der normalen Betriebsdrehzahl zulässt.

ÜBERDREHZAHLGRENZE

Die Überdrehzahlgrenze wird auf einen Drehzahlwert eingestellt, der über dem normalen Betriebsbereich liegt. Falls die Motordrehzahl die Überdrehzahlgrenze erreicht oder überschreitet, beschränkt das Antriebssteuergerät die vom Bediener geforderte Leistung des Motors. Siehe **Technische Daten** bzgl. der Überdrehzahlgrenze dieses Motors.

Wenn der Motor die Überdrehzahlgrenze erreicht, verringert das Motorschutzsystem die Drosselklappenöffnung. Die Begrenzung der Motordrehzahl durch das Motorschutzsystem bei einer Überdrehzahl wird nicht durch einen akustischen Warnton angezeigt.

Rücksetzen des Motorschutzsystems:

1. Die Drehzahl für drei Sekunden mit dem Gashebel auf Standgas zurücknehmen.
2. Die Drehzahl dann wieder erhöhen. Wenn der Motor nicht reagiert, Schritt 1 wiederholen.

SMARTCRAFT PRODUKT

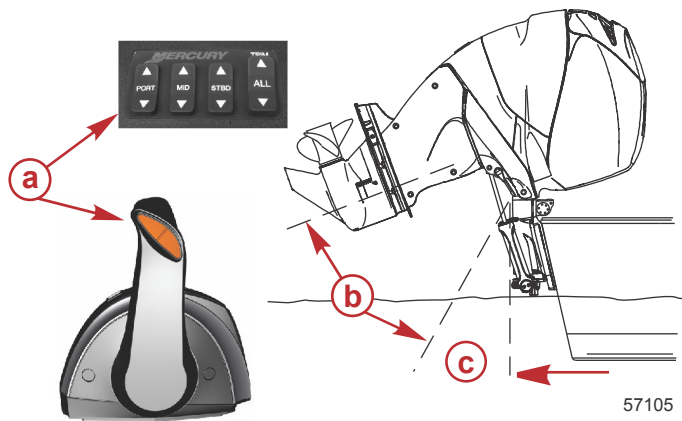
Für diesen Außenborder ist ein Mercury SmartCraft Instrumentenpaket erhältlich. Das Instrumentenpaket zeigt unter anderem die folgenden Funktionen an: Motordrehzahl, Kühlmitteltemperatur, Öldruck, Wasserdruck, Batteriespannung, Kraftstoffverbrauch und Motorbetriebsstunden.

Das SmartCraft Instrumentenpaket hilft ebenfalls bei der Motorschutzsystem-Diagnose. Das SmartCraft Instrumentenpaket zeigt kritische Motoralarmdaten und potentielle Probleme an.

AUSSTATTUNG UND BEDIENELEMENTE

Power-Trim- und Kippsystem

Der Außenborder ist mit einer Trimm-/Kippsteuerung, dem so genannten „Power-Trim-System“, ausgestattet. Mit dieser Vorrichtung kann der Bootsführer die Position des Außenborders leicht per Knopfdruck auf den Trimmschalter einstellen. Trimmen des Außenborders näher an den Bootsspiegel heißt „eintrimmen“ oder „abwärtstrimmen“. Trimmen des Außenborders weiter vom Bootsspiegel weg heißt „austrimmen“ oder „aufwärtstrimmen“. Der Begriff „Trimmen“ bezieht sich im Allgemeinen auf die Einstellung des Außenborders innerhalb der ersten 20° des Bewegungsbereichs. Dies ist der Bereich, der beim Betrieb des Boots in Gleitfahrt verwendet wird. Der Begriff „Kippen“ wird im Allgemeinen verwendet, wenn der Außenborder weiter aus dem Wasser gehoben wird. Den Motor abstellen und den Zündschalter auf ON stellen. Nun kann der Außenborder aus dem Wasser gekippt werden. Bei Drehzahlen unter 4300 U/min kann der Außenborder über den normalen Trimbereich hinaus nach oben gekippt werden.



- a - Trimmschalter
- b - Kippbereich
- c - Trimbereich

FUNKTION DES POWER-TRIMM-SYSTEMS

Bei den meisten Booten erzielt der Betrieb im mittleren Trimbereich zufriedenstellende Ergebnisse. Um jedoch die Trimmung optimal auszunutzen, kann es vorkommen, dass Sie den Außenborder ganz nach innen oder außen trimmen möchten. Dies erhöht die Leistung in gewissen Situationen; aber es bedeutet auch einige potenzielle Lenkungsrisiken, deren sich der Bootsführer bewusst sein muss.

Folgende Listen beachten:

1. Trimmen nach innen oder unten kann folgendes bewirken:
 - Absenken des Bugs.
 - Schnelleres Erreichen der Gleitfahrt, besonders bei schwerer Beladung oder Hecklast.
 - Allgemeine Verbesserung der Fahrt bei rauer See.
 - Übermäßiges Trimmen nach unten führt bei manchen Booten zu einem so starken Senken des Bugs, dass sie bei der Gleitfahrt mit dem Bug durch das Wasser pflügen. Dies kann bei einer Richtungsänderung oder hohem Wellengang wiederum zu einer unerwarteten Wendung in beide Richtungen führen (die als Bug- oder Übersteuern bezeichnet wird).

AUSSTATTUNG UND BEDIENELEMENTE

⚠ VORSICHT

Betrieb des Boots mit hohen Geschwindigkeiten und zu weit nach innen getrimmtem Außenborder kann übermäßige Bugsteuerung verursachen, wodurch der Fahrer die Kontrolle über das Boot verliert. Den Trimmbegrenzungsbolzen so einsetzen, dass die Abwärtstrimmung begrenzt wird und auf sicheren Bootsbetrieb achten.

2. Trimmen nach außen oder oben kann folgendes bewirken:
 - Anheben des Bugs aus dem Wasser.
 - Im Allgemeinen eine Erhöhung der Höchstgeschwindigkeit.
 - Erhöhung des Abstands zu Unterwasserhindernissen oder in seichten Gewässern.
 - Ein Tauchstampfen (rhythmisches Springen) oder Propeller-Dampfbblasenbildung.
 - Motorüberhitzung, falls sich Kühlwasser-Einlassöffnungen über der Wasserlinie befinden.

KIPPEN DES AUSSENBORDERS GANZ NACH OBEN

Kippen am Ruderstand

HINWEIS: Der Trimm-/Kippschalter bleibt noch 15 Minuten nach Ausschalten der Zündung aktiviert.

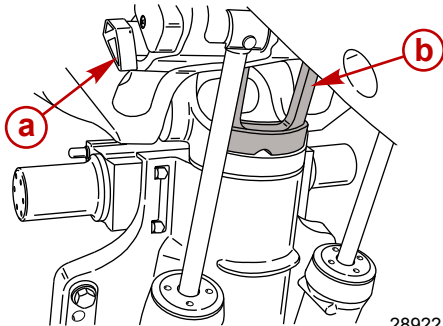
1. Wenn die Zündung länger als 15 Minuten ausgeschaltet war, den Trimm-/Kippschalter auf ON (EIN) stellen.
2. Den Trimm-/Kippschalter in die obere Stellung schalten. Der Außenborder wird hochgekippt, bis der Schalter losgelassen wird oder der Motor die maximale Kippposition erreicht hat.

Kippen am Motor

Mit dem an der Motorhaube montierten Zusatzkippschalter kann der Außenborder gekippt werden, wenn der Zündschlüssel auf OFF steht.

Kippstützhebel

1. Den Kippstützhebel nach unten drehen.
2. Den Außenborder absenken, bis die Kippstützhalterung auf dem Podest ruht.
3. Die Kippstützhalterung lösen, indem der Außenborder angehoben und der Kippstützhebel nach oben gedreht wird. Den Außenborder absenken.



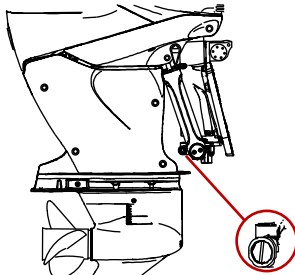
- a - Kippstützhebel
b - Kippstützhalterung

28922

AUSSTATTUNG UND BEDIENELEMENTE

KIPPEN VON HAND

Lässt der Außenborders sich nicht mit dem Power-Trim-/Kippschalter kippen, kann er von Hand gekippt werden.



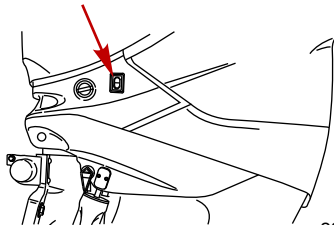
28497

HINWEIS: Das Handventil muss vor Inbetriebnahme des Außenborders festgedreht werden, damit der Außenborder bei Rückwärtsfahrt nicht hochkippt.

Das Handventil (Kippventil) drei Umdrehungen gegen den Uhrzeigersinn herausdrehen. So kann der Außenborder von Hand gekippt werden. Den Außenborder in die gewünschte Position kippen und das Handventil wieder anziehen.

HILFSKIPPSCHALTER

Mit dem Abstell-Schalter kann der Außenborder mittels des Power-Trim-Systems aus- oder eingetrimmt werden.



28927

BETRIEB IN SEICHTEN GEWÄSSERN

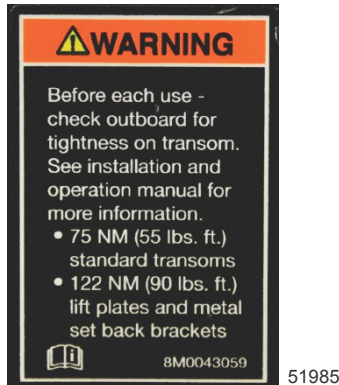
Beim Betrieb des Boots in seichten Gewässern kann der Außenborder über den maximalen Trimbereich gekippt werden, damit er nicht am Boden aufschlägt.

1. Die Motordrehzahl auf weniger als 4300 U/min reduzieren.
2. Den Außenborder nach oben kippen. Sicherstellen, dass alle Wassereinflussöffnungen stets unter der Wasseroberfläche bleiben.
3. Den Motor nur mit langsamer Drehzahl betreiben. Wenn der Außenborder über die 20°-Trimmgrenze hinaus gekippt wird, ertönt das Warnhorn und die Motordrehzahl wird automatisch auf ca. 4300 U/min begrenzt. Der Außenborder muss nach unten unter den max. Trimbereich gekippt (getrimmt) werden, um einen Betrieb mit mehr als 4300 U/min zu erlauben.

BETRIEB

Wichtige tägliche Prüfung vor jedem Betrieb

Die Befestigungselemente jedes am Boot installierten Außenborders müssen vor jedem Betrieb auf festen Sitz geprüft werden. Ein Aufkleber am Spiegelhalter erinnert den Bediener daran, die Befestigungselemente, mit denen der Außenborder an der Spiegelplatte befestigt ist, vor jedem Betrieb zu prüfen.



Aufkleber am Spiegelhalter

Checkliste vor dem Start

- Der Bootsführer kennt die Verfahren für sichere Navigation, sicheres Bootfahren und sicheren Betrieb des Außenborders.
- Für alle Bootsinsassen muss eine zugelassene Schwimmweste der richtigen Größe stets an Bord und griffbereit sein (gesetzlich vorgeschrieben).
- Ein Rettungsring oder ein Rettungskissen, der/das einer Person im Wasser zugeworfen werden kann.
- Die Höchstbelastung des Boots kennen. Auf die Nutzlastplakette achten.
- Genügend Kraftstoff an Bord.
- Passagiere und Ladung gleichmäßig im Boot verteilen. Alle Personen müssen auf dafür vorgesehenen Sitzplätzen sitzen.
- Jemanden über das Ziel der Fahrt und den voraussichtlichen Zeitpunkt der Rückkehr informieren.
- Drogen oder Alkohol am Steuer sind verboten.
- Die Gewässer und das Gebiet kennen. Gezeiten, Strömungen, Sandbänke, Felsen und andere Gefahren kennen.
- Inspektionen durchführen, die aufgeführt sind unter **Inspektions- und Wartungsplan**

Betrieb bei Temperaturen unter dem Gefrierpunkt

Wenn der Außenborder in Temperaturen um oder unter dem Gefrierpunkt betrieben oder vertäut wird, muss er stets nach unten gekippt bleiben, so dass das Getriebegehäuse immer unter Wasser liegt. Hierdurch wird verhindert, dass das im Getriebegehäuse eingeschlossene Wasser einfriert und Schäden an der Wasserpumpe und anderen Teilen verursacht.

Wenn die Gefahr besteht, dass sich Eis an der Wasseroberfläche bilden kann, muss der Außenborder abgebaut und das Wasser vollständig aus dem Motor abgelassen werden. Wenn sich im Antriebswellengehäuse des Außenborders eine Eisschicht auf dem Wasser bildet, verhindert diese den Wasserfluss zum Motor, was zu Motorschäden führen kann.

BETRIEB

Betrieb in Seewasser oder verschmutztem Wasser

Wir empfehlen, die internen Wasserkanäle des Außenborders nach jedem Betrieb in Seewasser oder verschmutztem Wasser mit sauberem Süßwasser zu spülen. Dies verhindert die Blockierung interner Wasserkanäle durch Ablagerungen. Siehe **Wartung - Spülen des Kühlsystems**.

Wenn das Boot im Wasser vertäut bleibt, muss der Außenborder nach dem Betrieb so hochgekippt werden, dass das Getriebegehäuse ganz aus dem Wasser ist (außer bei Temperaturen unter dem Gefrierpunkt).

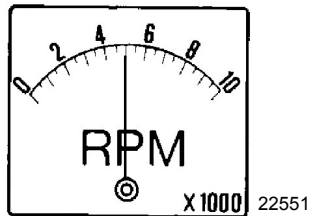
Die Oberfläche des Außenborders abwaschen und den Abgaskanal von Propeller und Getriebegehäuse nach jedem Betrieb mit sauberem Wasser spülen. Einmal monatlich Korrosionsschutz von Quicksilver oder Mercury Precision auf Metalloberflächen sprühen. Keinesfalls auf die Opferanoden sprühen, da dies deren Wirkung beeinträchtigt.

Betrieb in Höhenlagen

Ihr Motor gleicht hohe Höhenlagenänderungen automatisch aus. Ein Propeller anderen Steigung kann die normalen Leistungsverluste unter Umständen reduzieren, die aus dem reduzierten Sauerstoff in der Luft resultieren. Der Händler verfügt über weitere Informationen.

Propellerauswahl

Für eine ganzjährige optimale Leistung der Außenborder-/Bootskombination einen Propeller wählen, mit dem der Motor bei Vollast und normaler Belastung in der oberen Hälfte des empfohlenen Drehzahlbereichs betrieben werden kann (siehe „**Allgemeine Informationen - Technische Daten**“). In diesem Drehzahlbereich ist eine bessere Beschleunigung gegeben, und die Höchstgeschwindigkeit kann aufrechterhalten werden.



Falls die Drehzahl aufgrund veränderter Bedingungen (wärmeres oder feuchteres Klima, Betrieb in Höhenlagen, erhöhtes Ladegewicht oder Verschmutzung des Bootsbodens/Getriebegehäuses) unter den empfohlenen Bereich abfällt, kann ein Wechsel des Propellers oder eine Reinigung erforderlich sein, um die Leistung und Lebensdauer des Außenborders aufrechtzuerhalten.

Den Vollgas-Drehzahlbereich mit einem genauen Drehzahlmesser prüfen. Den Motor dazu bis zu der Stelle nach außen trimmen, an der ein gleichmäßiges Lenkverhalten gegeben ist (Lenkwiderstand ist in beiden Richtungen gleich), ohne dass der Propeller Luft zieht.

Einfluss von Höhenlage und Witterung auf die Motorleistung

Die folgenden Bedingungen können zu einer Herabsetzung der Motorleistung führen, wenn das elektronische Managementsystem die Bedingungen nicht kompensieren kann:

- Höhenlagen
- Hohe Temperatur
- Niedriger Luftdruck
- Hohe Luftfeuchtigkeit

Diese Bedingungen reduzieren die Dichte der dem Motor zugeführten Luft, wodurch wiederum Folgendes herabgesetzt werden kann:

- Ladeluftdruck an Motoren mit Verdrängerladern

BETRIEB

- Motorleistung und Drehmoment im gesamten Drehzahlbereich
- Spitzendrehzahl
- Verdichtung

BEISPIEL: Ein Motor, der in Höhenlagen von 2438 m (8000 ft) betrieben wird, weist einen Leistungsverlust von über 30 % auf, während die Leistung eines Motors an einem heißen und schwülen Tag um bis zu 14 % reduziert sein kann. Diese Verluste gelten für Saugmotoren, können jedoch auch bei Motoren mit Verdrängerlader auftreten.

Ausgleich leistungsmindernder Bedingungen:

- Anbau eines Propellers mit niedrigerer Steigerung
- Änderung der Getriebeübersetzung

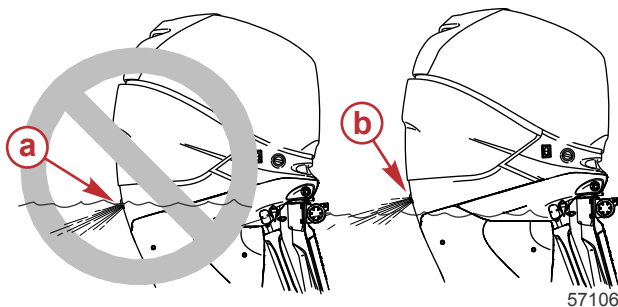
Die Bootsleistung kann durch Einbau eines Propellers mit niedrigerer Steigung etwas verbessert werden, allerdings bleibt die Motorleistung trotzdem niedriger. In einigen Fällen bringt ggf. eine niedrigere Getriebeübersetzung den gewünschten Nutzen. Die optimale Motorleistung wird mit einem Propeller erzielt, mit dem der Motor bei Volllast mit normaler Bootslast am oder um den oberen empfohlenen Höchstdrehzahlbereich betrieben werden kann.

Weitere Vorteile eines anderen Propellers:

- Steigert die Zuverlässigkeit und Lebensdauer des Motors

Einstellen des Trimmwinkels bei Betrieb mit Leerlaufdrehzahl

Die Abgaskanal-Entlastungsbohrung am Außenborder liegt unter Umständen unter Wasser, wenn der Außenborder beim Betrieb mit Leerlaufdrehzahl bis zum Anschlag nach innen getrimmt ist. Dies kann Abgassrosselung, unrunder Leerlauf, übermäßige Qualmbildung und verrußte Zündkerzen verursachen. In diesem Fall den Außenborder hochtrimmen, bis die Abgaskanal-Entlastungsbohrung nicht mehr unter Wasser liegt.



- a - Untergetauchte Entlastungsbohrung (falsch)
- b - Entlastungsbohrung über der Wasserlinie (richtig)

Motor-Einfahrverfahren

WICHTIG: Missachtung der Verfahren zum Einfahren des Motors kann zu schlechter Motorleistung während der gesamten Lebensdauer des Motors und zu Motorschäden führen. Die Einfahrverfahren müssen stets befolgt werden.

1. Während der ersten beiden Betriebsstunde den Motor mit verschiedenen Drehzahlen bis 4500 U/min (oder Dreiviertelgas) und alle 10 Minuten ca. 1 Minute lang mit Volllast laufen lassen.
2. Während der nächsten acht Betriebsstunden den Motor nicht länger als jeweils 5 Minuten mit Vollgas betreiben.

BETRIEB

Anreicherung des Kraftstoffversorgungsmoduls

Das Kraftstoffversorgungsmodul (FSM) ist nicht zur Umgebungsluft entlüftet. Wenn das Kraftstoffsystem leergefahren oder entleert wurde, wird die im FSM, in den Kraftstoffleitungen und im Verteilerrohr eingeschlossene Luft beim ersten Drehen des Zündschalters auf ON (Ein) leicht komprimiert. Durch nachfolgendes Drehen des Zündschalters unter diesen Bedingungen auf ON (Ein) wird die Luft nicht weiter komprimiert, um die Anreicherung des FSM abzuschließen. Übermäßiges Drehen des Zündschalters auf ON (Ein) kann letztendlich zur Beschädigung der Kraftstoffpumpen führen. Das im FSM eingeschlossene Luftvolumen muss entlüftet werden, um das Kraftstoffsystem anzureichern. Hierzu ein Werkzeug an das Anschlussstück des Schrader-Ventils am Verteilerrohr anschließen, um das System schnell in einen geeigneten Behälter zu entlüften, oder den Motor drehen.

ANREICHERUNG DES FSM MIT EINEM ENTLÜFTUNGSWERKZEUG

Die Verwendung eines Entlüftungswerkzeugs zum Anreichern des FSM ist die bevorzugte Methode; dies ist jedoch nicht immer praktikabel. Das Ziel besteht darin, die im Kraftstoffsystem eingeschlossene Luft mithilfe eines am Testanschluss des Schrader-Ventils angeschlossenen Entlüftungswerkzeugs zu entfernen. Wenn der Zündschalter auf ON (Ein) steht, kann die im FSM und Verteilerrohr eingeschlossene Luft durch Öffnen des Ablassventils entfernt werden. Diese Methode sollte an Booten verwendet werden, an denen das Kraftstoffeinlasssystem zum Außenborder gedrosselt ist: Antisiphon-Ventil, großes Kraftstoffvolumen aufgrund einer langen Kraftstoffzuleitung oder wasserabscheidender Kraftstofffilter. Wenn ein Pumpenball installiert ist, kann dieser zur Anreicherung verwendet werden, um die zum Starten des Motors erforderliche Zeit zu verkürzen.

1. Sicherstellen, dass der Motor vertikal positioniert ist.
2. Sicherstellen, dass die Kraftstoffzuleitung am Einlassanschluss des Außenborder-Kraftstoffsystems angeschlossen ist.
3. Einen Kraftstoffdruckmesser am Schrader-Ventil im Verteilerrohr anschließen.
4. Den Entlüftungsschlauch des Kraftstoffdruckmessers in einen geeigneten Kraftstoffbehälter stecken, um austretenden Kraftstoff aufzufangen.
5. Das Entlüftungsventil des Kraftstoffdruckmessers öffnen und den Zündschalter auf ON (Ein) stellen. Die Kraftstoffpumpen laufen ca. fünf Sekunden.
6. Den Zündschalter auf OFF (Aus) und dann wieder auf ON (Ein) drehen. Die Kraftstoffpumpen laufen wieder ca. fünf Sekunden. Den Zündschalter weiter auf OFF und dann wieder auf ON drehen, bis der austretende Kraftstoff relativ blasenfrei ist.

HINWEIS: Wenn sich das Außenborder-Kraftstoffsystem nicht durch 15-maliges Einschalten der Zündung anreichern lässt, die Kraftstoffzuleitung zum Außenborder auf Undichtigkeiten untersuchen und falls erforderlich reparieren. Wenn keine Undichtigkeiten vorhanden ist, wird das Kraftstoffeinlasssystem zum Außenborder möglicherweise zu stark gedrosselt. Den Zustand beheben und das Verfahren wiederholen.

7. Den Kraftstoffdruckmesser entfernen.
8. Den Zündschalter auf „ON“ (EIN) drehen. Den Motor starten, wenn die Kraftstoffpumpe nicht mehr läuft. Der Motor startet möglicherweise nicht beim ersten Versuch. Der Motor läuft bis zu zwei Minuten lang unruhig im Leerlauf, während die restliche Luft aus dem Kraftstoffsystem entfernt wird.

ANREICHERUNG DES FSM (LEERGEFAHRENES KRAFTSTOFFSYSTEM)

Die Verwendung eines Entlüftungswerkzeugs zum Anreichern des FSM ist die bevorzugte Methode; dies ist jedoch nicht immer praktikabel. Wenn sich kein Kraftstoff im Kraftstoffsystem des Bootes befindet, kann das Kraftstoffsystem ohne Verwendung eines Entlüftungswerkzeugs angereichert werden. Das Ziel besteht darin, die im Kraftstoffsystem eingeschlossene Luft beim Drehen des Motors durch die Einspritzventile zu entfernen, damit Kraftstoff in das Kraftstoffversorgungsmodul gelangt. Diese Methode kann an Booten verwendet werden, an denen das Kraftstoffeinlasssystem zum Außenborder nicht sehr stark gedrosselt ist und ein relativ kleines Kraftstoffvolumen aufweist: kurze Kraftstoffzuleitung, kein wasserabscheidender Kraftstofffilter bzw. wasserabscheidender Kraftstofffilter ist bereits angereichert. Wenn ein Pumpenball installiert ist, kann dieser zur Anreicherung verwendet werden, um die zum Starten des Motors erforderliche Zeit zu verkürzen.

1. Sicherstellen, dass der Motor vertikal positioniert ist.
2. Sicherstellen, dass die Kraftstoffzuleitung am Einlassanschluss des Außenborder-Kraftstoffsystems angeschlossen ist.

BETRIEB

- Den Zündschalter auf „ON“ (EIN) drehen. Die Kraftstoffpumpen laufen ca. fünf Sekunden.
- Den Zündschlüssel auf START drehen und danach freigeben. Die Aktivierung des Starters wird durch das Motorsteuergerät gesteuert. Der Starter wird möglicherweise bis zu acht Sekunden lang betätigt.

HINWEIS: Beim Anreichern eines entleerten Kraftstoffsystems kann der Restkraftstoff dazu führen, dass der Motor hochtourt und abstirbt, wodurch die Dauer der Motordrehung verkürzt wird.

- Den Zündschalter weiter auf ON und START drehen, bis der Motor gleichmäßig läuft.

WICHTIG: Den Starter zwischen Startversuchen mit vollen acht Sekunden Länge 20 bis 30 Sekunden lang abkühlen lassen. Maximal 10 Startversuche mit vollen acht Sekunden Länge durchführen.

- Der Motor läuft nach dem Starten möglicherweise bis zu zwei Minuten lang im Leerlauf unround, während die restliche Luft aus dem Kraftstoffsystem entfernt wird.
- Wenn das Kraftstoffsystem nach 10 Startversuchen mit vollen acht Sekunden Länge nicht angereichert ist, das vorherige Verfahren **Anreicherung des FSM mit einem Entlüftungswerkzeug** durchführen, um das Kraftstoffsystem anzureichern.

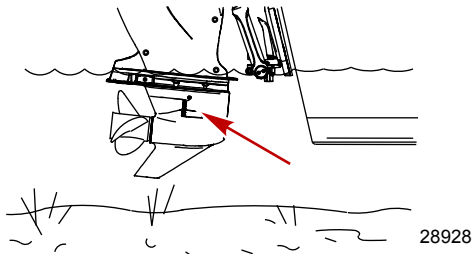
Starten des Motors

Vor Inbetriebnahme die Anweisungen unter **Checkliste vor dem Start**, die besonderen Betriebsanweisungen, **Motor-Einfahrverfahren**, **Schaltensowie** die Angaben zur Funktion und Handhabung der Fernschaltung im Abschnitt **Ausstattung und Bedienelemente** lesen.

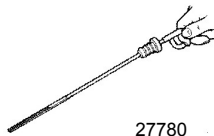
HINWEIS

Bei unzureichender Kühlwasserversorgung überhitzen Motor, Wasserpumpe und andere Komponenten und werden beschädigt. Während des Betriebs für eine ausreichende Wasserversorgung an den Einlässen sorgen.

- Sicherstellen, dass der Kühlwassereinlass unter Wasser liegt.

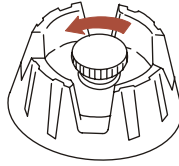


- Motorölstand prüfen.



BETRIEB

3. Die Kraftstofftankentlüftung an Modellen mit manueller Entlüftung öffnen.



19748

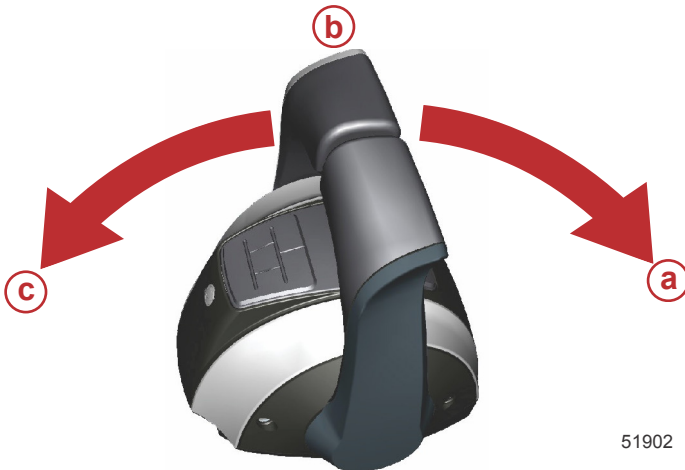
4. Den Notstoppschalter auf RUN (Betrieb) stellen. Siehe **Allgemeine Informationen – Notstoppschalter**.

HINWEIS: Der Motor springt nur an, wenn der Notstoppschalter auf RUN (Betrieb) steht.



19791

5. Den Außenborder in die Neutralstellung (N) schalten.



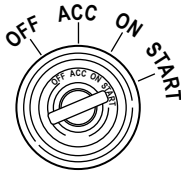
51902

- a - Vorwärts
- b - Neutral
- c - Rückwärts

HINWEIS: Beim ersten Starten eines neuen oder leergefahrenen Motors siehe **Anreicherung des Kraftstoffversorgungsmoduls**.

BETRIEB

6. Starten mit dem Zündschlüssel – Den Zündschlüssel auf START drehen und danach freigeben. Das elektronische Startsystem dreht den Motor automatisch, bis er startet. Startet der Motor nicht, wird der Startvorgang abgebrochen. Den Zündschlüssel wieder auf START drehen, bis der Motor startet.



3485

7. Nach dem Starten des Motors prüfen, ob ein kontinuierlicher Wasserstrahl aus der Wasserpumpenkontrolldüse austritt.

WICHTIG: Falls kein Wasser aus der Wasserpumpenkontrolldüse austritt, den Motor abstellen und prüfen, ob die Kühlwasser-Einlassöffnung verstopft ist. Wenn keine Verstopfung vorliegt, kann dies auf eine defekte Wasserpumpe oder eine Verstopfung im Kühlsystem hinweisen. Diese Zustände führen zur Überhitzung des Motors. Den Außenborder vom Händler prüfen lassen. Der Betrieb des Motors im überhitzten Zustand führt zur Beschädigung des Motors.

Schalten

WICHTIG: Folgendes beachten:

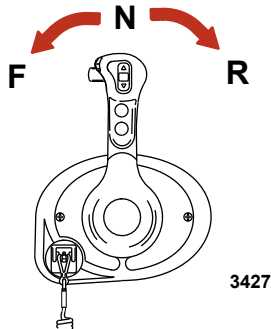
- Den Außenborder nur dann in einen oder aus einem Gang schalten, wenn der Motor mit Leerlaufdrehzahl läuft. Durch Schalten bei höheren Drehzahlen als der Leerlaufdrehzahl kann das Getriebe beschädigt werden.
- Den Außenborder nicht in den Rückwärtsgang schalten, wenn das Boot mit mehr als einer Geschwindigkeit ohne Wellenschlag in Vorwärtsrichtung betrieben wird. Durch Schalten in den Rückwärtsgang bei höheren Bootsgeschwindigkeiten kann der Motor abgewürgt werden, und in manchen Situationen kann dies zum Ansaugen von Wasser in die Zylinder führen, wodurch der Motor schwer beschädigt wird.
- Den Außenborder nicht bei abgestelltem Motor in den Rückwärtsgang schalten. Andernfalls kann das Schaltgestänge beschädigt werden.
- Der Außenborder verfügt über drei Schaltpositionen: Vorwärts (F), Neutral (N) und Rückwärts (R).
- Beim Schalten stets zuerst in die Neutralstellung schalten und die Leerlaufdrehzahl des Motors stabilisieren lassen, bevor in einen anderen Gang geschaltet wird.
- Den Außenborder stets zügig in einen Gang schalten.
- Den Gang einlegen und dann den Hebel weiter vorschieben, um die Drehzahl zu erhöhen.

DTS INSTRUMENTENTAFEL-FERNSCHALTUNG

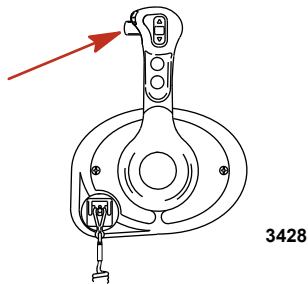
WICHTIG: Den Außenborder nur dann in einen Gang schalten, wenn der Motor im Leerlauf läuft. Den Außenborder bei abgestelltem Motor nicht in den Vorwärts- oder den Rückwärtsgang schalten.

BETRIEB

- Der Außenborder verfügt über drei Schaltpositionen: Vorwärts (F), Neutral (N) und Rückwärts (R).



- Beim Schalten stets in die Neutralstellung schalten und die Motordrehzahl auf Standgas zurückkehren lassen.
- Bei einem konsolenmontierten Fernschalthebel muss der Bootsführer stets die Schaltverriegelung drücken, während der Fernschalthebel aus der Neutralstellung heraus bewegt wird.



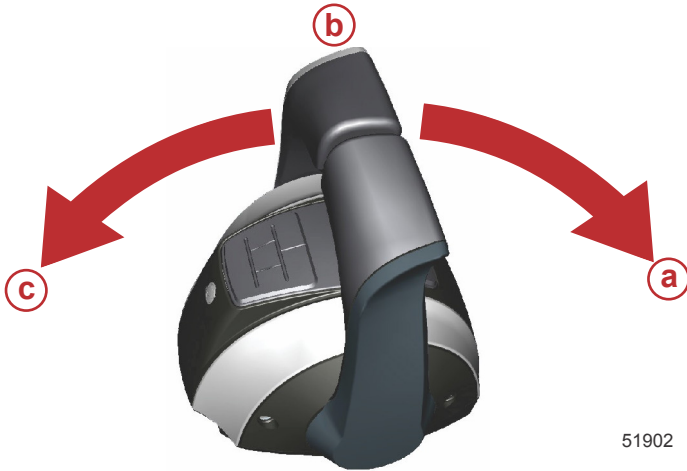
- Den Fernschaltgriff weiterschieben, um die Motordrehzahl weiter zu erhöhen.

DTS KONSOLEN-FERNSCHALTUNG

WICHTIG: Den Außenborder nur dann in einen Gang schalten, wenn der Motor mit Leerlaufdrehzahl läuft. Den Außenborder bei abgestelltem Motor nicht in den Vorwärts- oder den Rückwärtsgang schalten.

BETRIEB

- Der Außenborder verfügt über drei Schaltpositionen: Vorwärts, Neutral und Rückwärts.



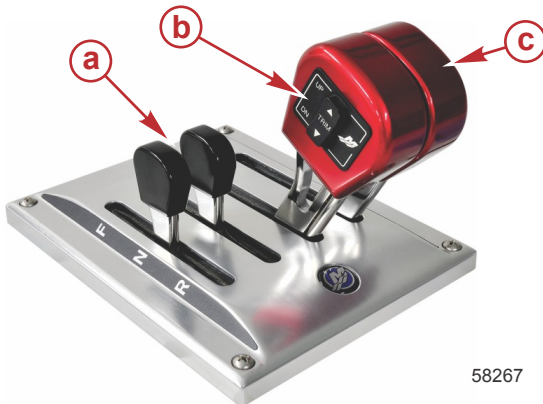
51902

- a-** Vorwärts
- b-** Neutral
- c-** Rückwärts

- Beim Schalten stets in die Neutralstellung schalten und die Motordrehzahl auf Standgas zurückkehren lassen.
- Den Fernschaltgriff weiterschieben, um die Motordrehzahl weiter zu erhöhen.

SCHALTEN MIT DER ZERO EFFORT FERNSCHALTUNG

1. Sicherstellen, dass sich der Gashebel in der Leerlaufstellung befindet.
2. Den Schalthebel vorwärts oder rückwärts bewegen.
3. Den Gashebel vorschieben, um die Motordrehzahl zu erhöhen.



- a-** Schalthebel in der Neutralstellung
- b-** Trimmerschalter
- c-** Gashebel in der Leerlaufstellung

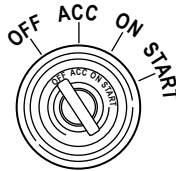
58267

BETRIEB

Abstellen des Motors

WICHTIG: Wenn der Schlüssel bei laufendem Motor in die START-Stellung geschaltet wird, wird der Motor abgestellt und das DTS-System bleibt aktiv. Hierdurch kann die Power-Trim-/Kippfunktion vom Fernschalthebel aus gesteuert werden.

Motordrehzahl zurücknehmen und den Außenborder in Neutral schalten. Den Zündschlüssel auf OFF (AUS) drehen.



3482

WARTUNG

Reinigungs- und Pflegeempfehlungen

PFLEGE DES AUSSENBORDERS

Um den optimalen Betriebszustand des Außenborders zu gewährleisten, muss der Außenborder regelmäßigen Inspektionen und Wartungen unterzogen werden. Siehe **Inspektions- und Wartungsplan**. Wir raten Ihnen dringendst, den Motor korrekt warten zu lassen, um Ihre Sicherheit und die Ihrer Passagiere sowie die Zuverlässigkeit des Motors zu gewährleisten.

Die durchgeführten Wartungsarbeiten im **Wartungsprotokoll** hinten in diesem Buch aufzeichnen. Alle Wartungsaufträge und Quittungen aufbewahren.

Auswahl von Ersatzteilen für den Außenborder

Wir empfehlen die Verwendung von originalen Mercury Precision oder Quicksilver Ersatzteilen und Schmiermitteln.

KEINE ÄTZENDEN REINIGUNGSMITTEL VERWENDEN

WICHTIG: Auf dem Außenborder-Antriebssystem keine ätzenden Reinigungsmittel verwenden. Manche Reinigungsprodukte wie Bootsrumpfreiniger mit Salzsäure enthalten starke Ätzmittel. Diese Reinigungsmittel können bestimmte Komponenten, mit denen sie in Kontakt kommen, beschädigen. Hierzu gehören u. a. die wichtigen Befestigungselemente des Lenksystems.

Schäden an den Befestigungselementen des Lenksystems, die bei einer Sichtprüfung möglicherweise nicht erkannt werden, können zu Ausfällen mit schwerwiegenden Folgen führen. Manche ätzenden Reinigungsmittel können Korrosion verursachen oder beschleunigen. Bei der Verwendung von Reinigungsmitteln am und in der Nähe des Motors vorsichtig vorgehen und die auf der Verpackung des Reinigungsprodukts angegebenen Empfehlungen befolgen.

REINIGUNG DER ANZEIGEN

WICHTIG: Zur Reinigung der Anzeigen keinen Hochdruckwasserstrahl verwenden.

Es wird empfohlen, die Anzeige regelmäßig zu reinigen, um Ansammlung von Salz und anderem Schmutz zu verhindern. Kristallisiertes Salz kann die Linse der Anzeige verkratzen, wenn ein trockenes oder feuchtes Tuch verwendet wird. Sicherstellen, dass das Tuch mit reichlich frischem Wasser getränkt wurde, um Salz- oder Mineralablagerungen aufzulösen und zu entfernen. Bei der Reinigung keinen übermäßigen Druck auf die Anzeigenlinse ausüben.

Wenn Wasserflecken nicht mit einem feuchten Tuch entfernt werden können, sollte eine Lösung aus gleichen Teilen warmem Wasser und Isopropylalkohol zur Reinigung der Anzeigenlinse verwendet werden. **Keine** Lösungsmittel wie Aceton, Waschbenzin, Terpentin oder Reinigungsprodukte auf Ammoniakbasis verwenden. Die Verwendung starker Lösungs- oder Reinigungsmittel kann zu einer Beschädigung der Beschichtung, des Kunststoffes oder der Gummitasten der Anzeigen führen. Wenn eine Sonnenschutzabdeckung für die Anzeige verfügbar ist, wird empfohlen, die Abdeckung anzubringen, wenn das Gerät nicht verwendet wird, um eine Beschädigung der Kunststoffblenden und der Gummitasten durch UV-Strahlen zu verhindern.

REINIGUNG DER FERNSCHALTUNGEN

WICHTIG: Zur Reinigung der Fernschaltungen keinen Hochdruckwasserstrahl verwenden.

Es wird empfohlen, die Außenflächen der Fernschaltungen regelmäßig zu reinigen, um Ansammlung von Salz und anderem Schmutz zu verhindern. Ein mit reichlich frischem Wasser getränktes Tuch verwenden, um Salz- und Mineralablagerungen aufzulösen und zu entfernen.

Wenn Wasserflecken nicht mit einem Tuch entfernt werden können, sollte eine Lösung aus gleichen Teilen warmem Wasser und Isopropylalkohol zur Reinigung der Fernschaltung verwendet werden. **Keine** Lösungsmittel wie Aceton, Waschbenzin, Terpentin oder Reinigungsprodukte auf Ammoniakbasis verwenden. Die Verwendung starker Lösungs- oder Reinigungsmittel kann zur Beschädigung der Beschichtung, des Kunststoffes oder der Gummikomponenten der Fernschaltung führen.

WARTUNG

REINIGUNG UND PFLEGE VON MOTORHAUBE UND -WANNE

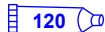
WICHTIG: Durch trockenes Abwischen der Kunststoffoberfläche entstehen kleine Kratzer. Die Oberflächen vor dem Reinigen stets feucht abwischen. Keine Reinigungsmittel mit Chlorwasserstoffsäure verwenden. Die Verfahren zum Reinigen und Einwachsen befolgen.

Verfahren zum Reinigen und Einwachsen

1. Vor dem Waschen die Motorhaube und -wanne mit sauberem Wasser abspülen, um Schmutz und Staub zu entfernen, die zum Verkratzen der Oberfläche führen können.
2. Die Motorhaube und -wanne mit sauberem Wasser und mildem, scheuerfreiem Reinigungsmittel waschen. Zum Waschen einen weichen, sauberen Lappen verwenden.
3. Gründlich mit einem sauberen, weichen Lappen abtrocknen.
4. Die Oberfläche mit einer scheuerfreien Kfz-Politur (Politur für Klarlacke) wachsen. Das aufgetragene Wachs von Hand mit einem sauberen, weichen Lappen entfernen.
5. Kleinere Kratzer können mit dem Poliermittel Cowl Finishing Compound von Mercury Marine (92-859026K 1) entfernt werden.

REINIGUNG UND PFLEGE DES MOTORBLOCKS (BEI VERWENDUNG IN SEEWASSER)

WICHTIG: Nach Betrieb des Außenborders in Seewasser die Motorhaube abnehmen. Motorblock und Motorblockkomponenten auf Salzablagerungen untersuchen. Salzablagerungen mit Süßwasser von Motorblock und Motorblockkomponenten abwaschen. Wasser vom Luftfilter bzw. den Ansaugöffnungen und dem Generator fernhalten. Nach dem Waschen den Motorblock und die Komponenten trocknen lassen. Korrosionsschutzspray von Quicksilver oder Mercury Precision Lubricants auf die externen Metalloberflächen des Motorblocks und die Motorblockkomponenten sprühen. Das Korrosionsschutzspray darf nicht auf den Antriebsriemen des Generators, die Riemenscheiben oder die Gummimetalllager des Außenborders geraten. Der Generatorantriebsriemen kann rutschen und beschädigt werden, wenn er mit Schmiermittel oder Korrosionsschutzspray in Kontakt gerät.

Schlauchref.-Nr.	Beschreibung	Verwendungszweck	Teilnummer
 120	Korrosionsschutzspray	Externe Metalloberflächen des Motorblocks und der Motorblockkomponenten.	92-802878Q55

EPA-Emissionsvorschriften

Alle neuen von Mercury Marine hergestellten Außenborder sind von der Umweltschutzbehörde der USA (Environmental Protection Agency - EPA) zertifiziert und erfüllen die Abgasvorschriften für neue Außenborder. Dieses Zertifikat hängt von bestimmten Einstellungen auf die Werksnormen ab. Daher muss das Werksverfahren zur Wartung des Produktes strikt befolgt und wenn möglich der ursprüngliche Konstruktionszweck wiederhergestellt werden. **Wartung, Austausch oder Reparatur der Abgasschutzvorrichtungen und -systeme können von einer beliebigen Bootsmotorenwerkstatt oder Person durchgeführt werden.**

WARTUNG

EMISSIONSPLAKETTE

Eine Emissionsplakette mit Abgaswerten und Motordaten, die in direktem Zusammenhang mit den Abgasen stehen, wird bei der Fertigung auf dem Motor angebracht.

MERCURY		EMISSION CONTROL INFORMATION	
THIS ENGINE CONFORMS TO <input type="checkbox"/> CALIFORNIA AND U.S. EPA EMISSION REGULATIONS FOR SPARK IGNITION MARINE ENGINES			
REFER TO OWNERS MANUAL FOR REQUIRED MAINTENANCE, SPECIFICATIONS, AND ADJUSTMENTS			
IDLE SPEED (in gear): <input type="text"/> <input type="text"/>		FAMILY: <input type="text"/>	
<input type="text"/> hp	<input type="text"/> L	HC+NOx:FEL: <input type="text"/> g/kWh	
<input type="text"/> kw		CO FEL: <input type="text"/> g/kWh	
<input type="text"/>		SPARK PLUG: <input type="text"/>	
		GAP: <input type="text"/>	
LOW PERM/HIGH PERM: <input type="text"/>			

43210

- a- Leerlaufdrehzahl
- b- Motorleistung (PS)
- c- Hubraum
- d- Motorleistung - Kilowatt
- e- Produktionsdatum
- f- Name der US EPA-Motorfamilie
- g- Emissionsvorschrift für die Motorfamilie
- h- Emissionsvorschrift für die Motorfamilie
- i- Empfohlene(r) Zündkerze/Elektrodenabstand
- j- Prozent der Undichtigkeiten in Kraftstoffleitungen

VERANTWORTUNG DES EIGNERS

Der Besitzer/Bootsführer muss routinemäßige Motorwartungen durchführen lassen, um die Abgaswerte innerhalb der vorgeschriebenen Zulassungsnormen zu halten.

Der Besitzer/Bootsführer darf den Motor auf keine Weise modifizieren, durch die die Motorleistung geändert oder Abgaswerte die vorgeschriebenen Fabrikwerte übersteigen würden.

Inspektions- und Wartungsplan

TÄGLICHE PRÜFUNGEN

- Motorölstand prüfen
- Notstoppschalter prüfen
- Kraftstoffsystem auf Undichtigkeiten prüfen
- Außenborder auf sichere Befestigung am Bootsspiegel prüfen
- Komponenten der Lenkung auf Verschleiß untersuchen
- Propellerflügel auf Schäden untersuchen
- Hydrauliklenkungsanschlüsse und -schläuche auf Undichtigkeiten bzw. Schäden untersuchen
- Hydrauliklenkungs-Flüssigkeitsstand prüfen

NACH JEDEM EINSATZ

- Außenfläche des Antriebssystems mit frischem Wasser abwaschen
- Nach Betrieb in Seewasser oder verschmutztem Wasser das Kühlsystem des Außenborders spülen

JÄHRLICH ODER NACH 100 BETRIEBSSTUNDEN

- Motor bei Bedarf schmieren

WARTUNG

- Motoröl und -filter wechseln
- Jährlich Quickleen in den Kraftstofftank geben
- Anti-Seize-Paste auf das Gewinde der Zündkerzen auftragen
- Die Betätigungszüge der Verkleidung untersuchen. Die Züge mit Öl schmieren und auf die Zugenden Korrosionsschutzmittel auftragen.
- Getriebeöl wechseln
- Opferanoden prüfen
- Zustand des Zubehör-Antriebsriemens prüfen
- Thermostat bei Betrieb in Salzwasser oder verschmutztem Wasser untersuchen (Händler-Service)
- Alle Filter auf der Saugseite des Kraftstoffsystems wechseln (Händler-Service)
- Keilwellenprofil der Antriebswelle schmieren (Händler-Service)
- Keilwellenprofil der Propellerwelle schmieren (Händler-Service)
- Alle Befestigungselemente auf festen Sitz prüfen (Händler-Service)
- Drehmoment der Befestigungselemente des Außerborders prüfen (Händler-Service)
- Zustand der Batterie und festen Sitz der Batteriekabelanschlüsse prüfen (Händler-Service)

3 JAHRE ODER NACH 300 BETRIEBSSTUNDEN

- Zündkerzen austauschen
- Trimmingsystem-Verschleißplatten untersuchen
- Wasserpumpenimpeller austauschen (Händler-Service)
- Kabelbaum-Steckverbinder prüfen (Händler-Service)
- Hochdruck-Kraftstofffilter austauschen (Händler-Service)
- Füllstand der Power-Trim-Flüssigkeit prüfen (Händler-Service)
- Motoraufhängungen prüfen (Händler-Service)

600 STUNDEN

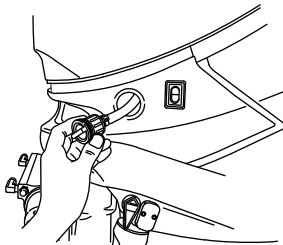
- Ventilspiel prüfen (Händler-Service)

Spülen des Kühlsystems

Die internen Wasserkanäle des Außenborders nach jedem Betrieb in Seewasser, verschmutztem oder verschlammtem Wasser mit Süßwasser spülen. Dies verhindert die Blockierung interner Wasserkanäle durch Ablagerungen.

HINWEIS: Der Außenborder kann beim Spülen in der gekippten oder vertikalen Betriebsposition stehen.

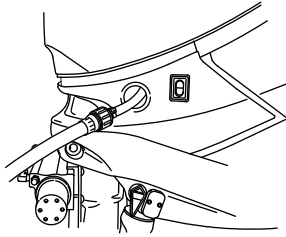
1. Den Außenborder abstellen und entweder in der Betriebsposition (vertikal) oder in Kippstellung positionieren.
2. Spülanschlusstück vom Anschluss an der Motorwanne trennen.



28726

WARTUNG

3. Einen Wasserschlauch in den Spülanschluss einschrauben.



28727

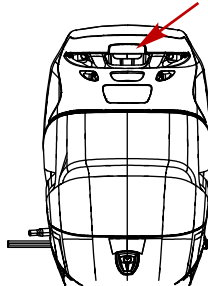
4. Den Wasserhahn (maximal halb) aufdrehen und das Wasser 15 Minuten lang durch das Kühlsystem laufen lassen.
5. Nach dem Spülen den Wasserhahn zudrehen und den Wasserschlauch abklemmen.
6. Das Spülanschlusstück an den Anschluss an der Motorwanne anschließen. Das Anschlussstück fest anziehen.

Motorhaube - Ab- und Anbau

MOTORHAUBE - ABBAU

WICHTIG: Die meisten Wartungspunkte sind lediglich durch den Abbau der Motorhaube zugänglich.

1. Die Motorhaubenverriegelung hochziehen.

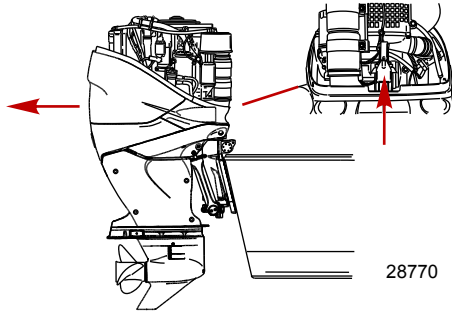


28946

2. Die Motorhaube nach vorn ziehen und abheben.
3. Die Motorwannenverriegelung hochziehen.

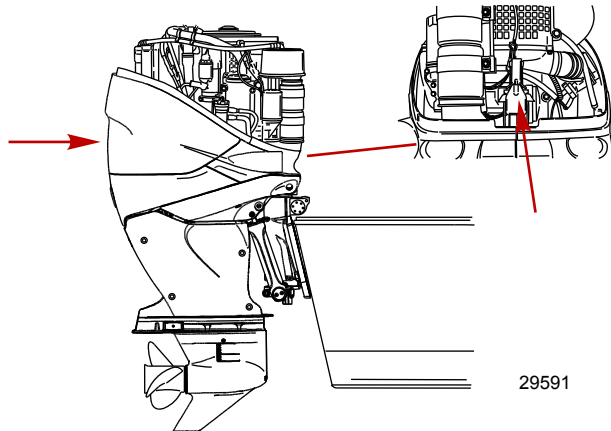
WARTUNG

4. Die hintere Motorhaube in Richtung Heck des Außenborders ziehen.



MOTORHAUBE - ANBAU

1. Die Motorwanne vom Heck des Außenborders aus positionieren. Sicherstellen, dass sie ordnungsgemäß auf der Gummidichtung sitzt.
2. Die Motorhaube verriegeln, indem die untere Verriegelung nach unten gezogen wird.



3. Die Motorhaube mit der Vorderseite zuerst über dem Motor positionieren. Sicherstellen, dass sie ordnungsgemäß auf der Gummidichtung sitzt.
4. Wenn Druck auf die Rückseite der Motorhaube ausgeübt wird, wird die obere Motorhaube verriegelt. Sicherstellen, dass die Motorhaube fest sitzt. Hierzu an der Rückseite der Motorhaube ziehen.

Prüfung der Batterie

Die Batterie sollte regelmäßig geprüft werden, um sicherzustellen, dass diese über ausreichende Kapazität zum Starten des Motors verfügt.

WICHTIG: Die im Lieferumfang der Batterie enthaltenen Sicherheits- und Wartungsanweisungen durchlesen.

1. Vor Arbeiten an der Batterie den Motor abstellen.
2. Sicherstellen, dass die Batterie vor Verrutschen geschützt ist.
3. Die Batteriekabelklemmen sollten sauber sowie fest und korrekt befestigt sein. Plus an Plus und Minus an Minus.

WARTUNG

4. Die Batterie sollte mit einem nichtleitenden Schutzschild ausgestattet sein, um einen versehentlichen Kurzschluss der Batterieklemmen zu vermeiden.

Batteriespezifikationen für Verado Motoren

WICHTIG: Verado Motoren erfordern eine 12-V AGM-Starterbatterie (AGM – absorbierende Glasmatte) für Bootsmotoren, die die Mindestkapazität erfüllt.

Um optimale Leistung zu erzielen, rät Mercury Marine davon ab, Nass- oder Gelzellen-Bleisäurebatterien sowie Lithium-Ionen-Akkus zum Starten von Verado Motoren zu verwenden.

Jeder Verado Motor muss mit einer separaten Starterbatterie ausgestattet sein.

Wenn je nach der Verwendung des Boots für Bootszubehör oder für die Bootselektronik zusätzliche Batterieleistung erforderlich ist, eine oder mehrere Hilfsbatterien einbauen.

Eine 12-V AGM-Batterie (AGM – absorbierende Glasmatte) wählen, die die folgenden Spezifikationen erfüllt.

Starterbatteriekapazität für Verado Motoren in den USA (SAE)	
Erforderliche Starterbatterie für Verado Motoren	12-V AGM-Batterie (absorbierende Glasmatte)
Erforderlicher Bootsprüfstrom und Reservekapazität	800 A Bootsprüfstrom (MCA) mit Reservemenge von mindestens 135 Minuten, Auslegung RC25

Starterbatteriekapazität für Verado Motoren international (EN)	
Erforderliche Starterbatterie für Verado Motoren	12-V AGM-Batterie (absorbierende Glasmatte)
Erforderlicher Kälteprüfstrom und Amperestunden	975 A Kälteprüfstrom (CCA) mit einem Minimum von 65 Amperestunden (Ah)

HINWEIS: Keine Starterbatterie verwenden, die nicht den angegebenen Werten entspricht. Wenn eine Batterie verwendet wird, die diese Kapazitätsanforderungen nicht erfüllt, kann die Elektrik nur unzureichend funktionieren.

WICHTIG: Beim Einbau der Batterie müssen die US-Standards der Bootsindustrie (BIA, ABYC usw.), die staatlichen Standards und die Regelungen der Küstenwache beachtet werden. Darauf achten, dass die Anschlüsse der Batteriekabel die Zugtestanforderungen erfüllen und dass die Pluspolklemme der Batterie entsprechend den geltenden Bestimmungen ordnungsgemäß isoliert ist.

Es wird empfohlen (in manchen Staaten ist dies vorgeschrieben), dass die Batterie in einem umschlossenen Gehäuse installiert wird. Die in der jeweiligen Region geltenden Bestimmungen beachten.

Die Batteriekabel der Motorbatterie müssen mit Sechskantmuttern an den Batteriepolen befestigt werden. Die Sechskantmuttern mit dem angegebenen Drehmoment anziehen.

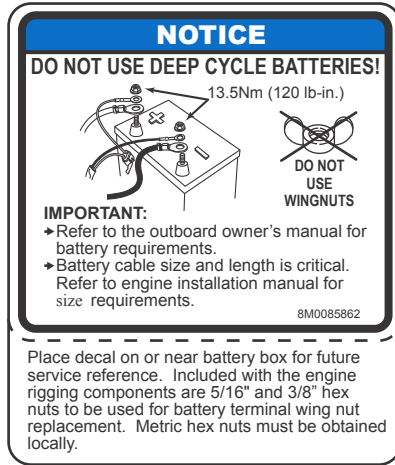
⚠ VORSICHT
Wenn die Batteriekabel nicht ordnungsgemäß befestigt werden, kann dies zu einem Ausfall der Stromversorgung zum digitalen Gasregelungs- und Schaltsystem (DTS) führen, was schwere oder tödliche Verletzungen aufgrund eines Verlusts über die Kontrolle des Boots zur Folge haben kann. Die Batteriekabel mit Sechskantmuttern an den Batteriepolen befestigen, um lockere Anschlüsse zu vermeiden.

Beschreibung	Nm	lb-in	lb-ft
Sechskantmuttern	13,5	120	–

WICHTIG: Die korrekte Batteriekabelstärke und -länge ist von entscheidender Bedeutung. Siehe Tabellen der Batteriekabelstärke bzw. das Motor-Installationshandbuch bzgl. der Anforderungen an die Kabelstärke.

WARTUNG

Ein Aufkleber mit dem Hinweis, dass keine Deep-Cycle-Batterien und Flügelmuttern verwendet werden dürfen, muss als Referenz für zukünftige Wartungsarbeiten auf dem bzw. in der Nähe des Batteriekastens angebracht werden. Ein 5/16 Zoll und eine 3/8 Zoll Sechskantmutter sind im Lieferumfang jeder Batterie als Ersatz für die Flügelmuttern enthalten. Es werden keine Sechskantmuttern in metrischen Größen mitgeliefert.



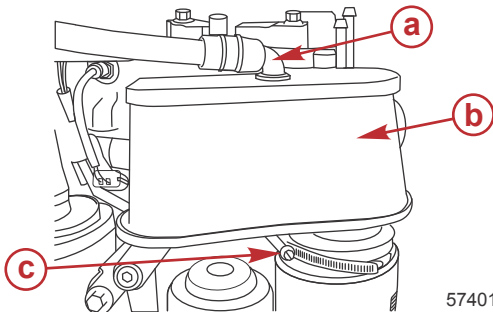
54395

Luftfilter (200–300)

Der Luftfilter kann gewartet werden. Falls erforderlich mit warmem Seifenwasser reinigen.

LUFTFILTER ENTFERNEN UND REINIGEN

1. Die Knebelschraube am Luftfilter lösen.
2. Den Kurbelgehäuse-Entlüftungsschlauch entfernen.




- a - Kurbelgehäuse-Entlüftungsschlauch
- b - Filter, kpl.
- c - Knebelschraube

57401

3. Den Luftfilter in warmem Seifenwasser waschen.
4. Den Filter mit Druckluft trocknen.
5. Viertakt-Außenborderöl 10W30 auf einen Lappen auftragen und das Luftfilterelement damit abtupfen. Überschüssiges Öl abwischen. Das Luftfilterelement muss sich feucht anfühlen.

WARTUNG

Schlauchref. -Nr.	Beschreibung	Verwendungszweck	Teilnummer
 110	Viertakt- Außenborderöl 10W30	Luftfilterelement	92-8M0078616

LUFTFILTER - EINBAU

1. Den Kurbelgehäuse-Entlüftungsschlauch anbringen.
2. Den Luftfilter anbringen und die Knebelschraube gut festziehen.

Luftfilter (350, 350 Pro)

Der Luftfilter ist in der Schwungrad-Schutzabdeckung integriert. Der Filter sollte stets auf Schmutz untersucht werden, wenn die Motorhaube abgenommen wird. Normalerweise kann ein feuchter Lappen verwendet werden, um die auf dem Sieb angesammelten Partikel zu entfernen.



57281

Kraftstoffsystem

KRAFTSTOFFANLAGE

VORSICHT

Kraftstoff ist brennbar und explosiv. Sicherstellen, dass die Zündung ausgeschaltet und der Notstoppschalter so positioniert ist, dass der Motor nicht angelassen werden kann. Bei Arbeiten im Bereich des Motors nicht rauchen und Funken oder offene Flammen aus dem Arbeitsbereich fernhalten. Für gute Belüftung des Arbeitsbereichs sorgen und längeren Kontakt mit Dämpfen vermeiden. Den Motor vor dem Anlassen stets auf Lecks prüfen und verschütteten Kraftstoff sofort aufwischen.

WICHTIG: Zum Auffangen und Aufbewahren von Kraftstoff nur zugelassene Behälter verwenden. Verschütteten Kraftstoff sofort aufwischen. Material, das zum Aufwischen von Kraftstoff verwendet wurde, in einem zugelassenen Abfallbehälter entsorgen.

Vor Arbeiten an Teilen des Kraftstoffsystems:

1. Den Motor abstellen und die Batterie abklemmen.
2. Die Wartung des Kraftstoffsystems in einem gut belüfteten Bereich durchführen.
3. Das Kraftstoffsystem nach Abschluss aller Arbeiten auf Kraftstofflecks untersuchen.

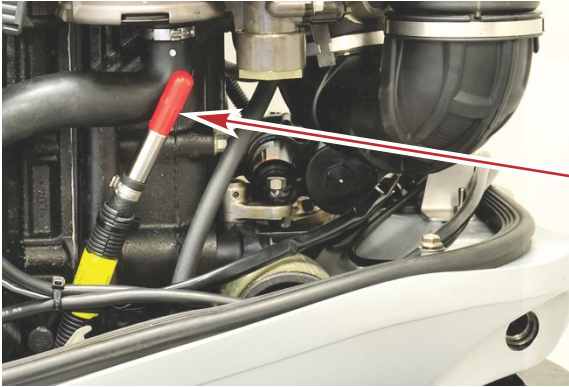
KRAFTSTOFFLEITUNG - PRÜFUNG

Die Kraftstoffleitung visuell auf Risse, Verdickung, Lecks, Verhärtung und andere Anzeichen von Alterung oder Schäden prüfen. Wenn einer oder mehrere dieser Zustände festgestellt werden, muss die Kraftstoffleitung ersetzt werden.

WARTUNG

SIEB DES INLINE-KRAFTSTOFFFILTERS AUSBAUEN

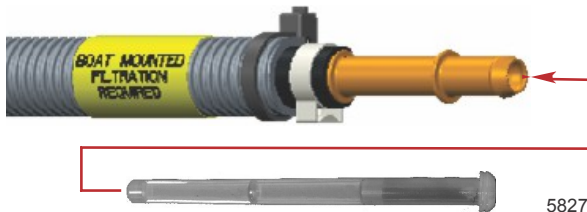
Dieser Motor ist mit einer Inline-Kraftstofffilter-Manschette ausgestattet, die im Kraftstoffeinlassschlauch im Inneren der Motorhaube installiert ist. Der Filter dient zum Auffangen von Schmutz, der sich nach dem bootsmontierten Kraftstofffiltersystem in der Kraftstoffleitung befinden kann. Dieser Filter muss nach 100 Betriebsstunden ausgebaut werden und kann entweder entsorgt oder ersetzt werden.



58120

Anordnung des Kraftstoffeinlassschlauchs

1. Die Schelle entfernen, mit der die Kraftstoffleitung des Bootes am Kraftstoffeinlassschlauch befestigt ist, und die Kraftstoffleitung vom Einlassschlauch entfernen.
2. Die Manschette des Inline-Kraftstofffilters vom Einlassschlauch entfernen. Den Filter entsorgen oder ersetzen.



58270

3. Die Kraftstoffleitung des Bootes am Kraftstoffeinlassschlauch anbringen und mit einer Schelle befestigen.
4. Sicherstellen, dass am Anschluss der Kraftstoffleitung kein Kraftstoff austritt.

BOOTSMONTIERTER WASSERABSCHIEDENDER KRAFTSTOFFFILTER

Dieser Motor muss mit einem bootsmontierten wasserabscheidenden Kraftstofffilter ausgestattet sein. Der Filter sollte einmal pro Jahr oder alle 100 Betriebsstunden ausgetauscht werden (je nachdem, was zuerst eintritt).

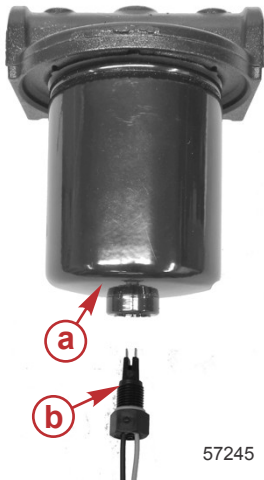
WARTUNG

⚠ VORSICHT

Kraftstoff ist brennbar und explosiv. Sicherstellen, dass die Zündung ausgeschaltet und der Notstoppschalter so positioniert ist, dass der Motor nicht starten kann. Bei Arbeiten im Bereich des Motors nicht rauchen und Funken oder offene Flammen aus dem Arbeitsbereich fernhalten. Für gute Belüftung des Arbeitsbereichs sorgen und längeren Kontakt mit Dämpfen vermeiden. Den Motor vor dem Starten stets auf Lecks prüfen und verschütteten Kraftstoff sofort aufwischen.

Filter – Austausch

1. Das Kraftstoffventil (sofern vorhanden) schließen.
2. Einen geeigneten Behälter unter den Kraftstofffilter stellen.
3. Den Wasser-im-Kraftstoff-Sensor ausbauen und den Filterinhalt in den Behälter entleeren. Die im Filter enthaltene Flüssigkeit muss gemäß den geltenden Vorschriften und Gesetzen entsorgt werden.



- a - Wasserabscheidender Kraftstofffilter
- b - Wasser-im-Kraftstoff-Sensor

4. Den Filter durch Drehen gegen den Uhrzeigersinn abschrauben und gemäß den geltenden Vorschriften und Gesetzen entsorgen.
5. Die neue Filterdichtung mit Öl schmieren. Kein Schmierfett verwenden.
6. Den Filter einsetzen und festziehen.
7. Den O-Ring des Sensors mit sauberem Motoröl schmieren.
8. Den Wasser-im-Kraftstoff-Sensor einbauen und auf das angegebene Drehmoment anziehen.

Beschreibung	Nm	lb-in.	lb-ft
Wasser-im-Kraftstoff-Sensor	2,5	22.1	-

9. Das Kraftstoffventil (falls vorhanden) öffnen.
10. Den Motor starten und den Bereich auf Kraftstofflecks prüfen. Gegebenenfalls reparieren.

HINWEIS: Nach dem Austausch des wasserabscheidenden Kraftstofffilters kann der Motor absterben oder leicht zögerlich reagieren. Dies sollte sich nach einigen Minuten geben, sobald die eingeschlossene Luft entfernt wurde. Die eingeschlossene Luft aus dem Kraftstoffsystem entweichen lassen, bevor der Motor unter Last mit einer Drehzahl über Standgas betrieben wird.

Wasser-im-Kraftstoff-Warnung – Filter entleeren

1. Das Kraftstoffventil (sofern vorhanden) schließen.

WARTUNG

2. Einen geeigneten Behälter unter den Kraftstofffilter stellen.
3. Den Wasser-im-Kraftstoff-Sensor ausbauen und den Filterinhalt in den Behälter entleeren. Die im Filter enthaltene Flüssigkeit muss gemäß den geltenden Vorschriften und Gesetzen entsorgt werden.
4. Den O-Ring des Sensors mit sauberem Motoröl schmieren.
5. Den Wasser-im-Kraftstoff-Sensor einbauen und auf das angegebene Drehmoment anziehen.

Beschreibung	Nm	lb-in.	lb-ft
Wasser-im-Kraftstoff-Sensor	2,5	22,1	–

6. Das Kraftstoffventil öffnen.
7. Den Motor starten und den Bereich auf Kraftstofflecks prüfen. Gegebenenfalls reparieren.

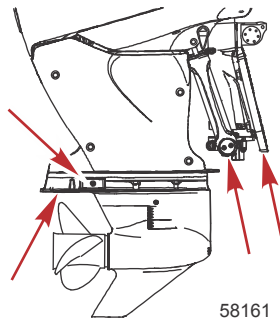
HINWEIS: Nach dem Entleeren des wasserabscheidenden Kraftstofffilters kann der Motor absterben oder leicht zögerlich reagieren. Dies sollte sich nach einigen Minuten geben, sobald die eingeschlossene Luft entfernt wurde. Die eingeschlossene Luft aus dem Kraftstoffsystem entweichen lassen, bevor der Motor unter Last mit einer Drehzahl über Standgas betrieben wird.

Opferanoden

Der Außenborder ist an verschiedenen Stellen mit Opferanoden ausgestattet. Eine Anode schützt den Außenborder vor galvanischer Korrosion, indem ihr Metall anstelle dem des Außenborders der allmählichen Korrosion ausgesetzt wird.

Jede Anode muss regelmäßig untersucht werden; dies gilt besonders bei Betrieb in Seewasser, das die Korrosion beschleunigt. Die Anode stets ersetzen, bevor sie vollständig korrodiert ist, um den Korrosionsschutz zu gewährleisten. Die Anode nicht lackieren oder mit einer Schutzschicht versehen, da sie dadurch ihre Wirksamkeit verliert.

Je eine Anode befindet sich auf jeder Seite des Getriebegehäuses und eine dritte ist an der Unterseite der Antiventilationsplatte zu finden. Eine weitere Anode ist an der Unterseite des Podests installiert. Zwei weitere Anoden befinden sich jeweils an der Unterseite des Power-Trimm-Gestells.

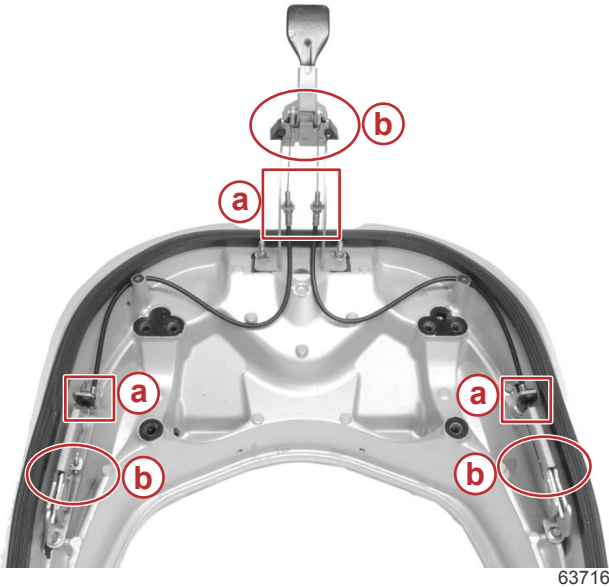


Wartung der Betätigungszüge der Verkleidung


1. Abdeckungen abnehmen. Siehe **Verkleidung – Aus- und Einbau**.
2. Großzügig Öl auf die senkrechten Züge auftragen und das Öl in die Zugummantelung laufen lassen.
3. Eine kleine Menge Öl auf die waagerechten Züge auftragen.

WARTUNG

4. Auf die Zugenden und die Betätigungen Korrosionsschutzmittel auftragen.



- a** - Auf diese Bereiche Öl aufbringen
b - Auf diese Bereiche Korrosionsschutzmittel aufbringen

Schlauchref.-Nr.	Beschreibung	Verwendungszweck	Teilnummer
 120	Korrosionsschutzmittel	Zugenden und Betätigungen	92-802878Q55

5. Den Betätigungszughebel mehrmals bewegen, um das Öl besser zu verteilen.

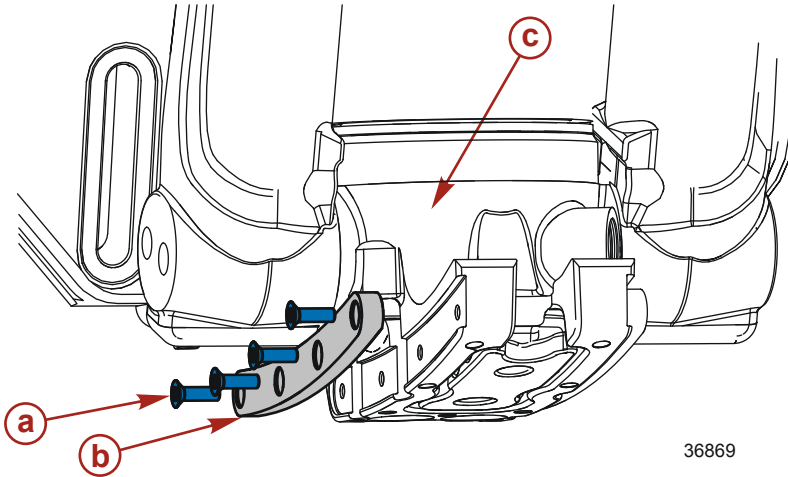
Austausch der Trimmingsystem-Verschleißplatte

Der Verado Motor ist auf beiden Seiten des Antriebswellengehäuses mit Schubführungsplatten versehen, um die Stabilität des Motors zu verbessern. Wenn der Motor auf- oder abwärts getrimmt wird, reiben die Schubführungsplatten an den Trimmingsystem-Verschleißplatten, die auf beiden Seiten des Trimmingsystem-Ventilblocks montiert sind. Die Trimmingsystem-Verschleißplatten austauschen, wenn die Köpfe der Befestigungsschrauben mit der Oberfläche der Verschleißplatte bündig sind.

Siehe hierzu im **Inspektions- und Wartungsplan** bzgl. des vorgeschriebenen Wartungszeitraums.

WARTUNG

WICHTIG: Bei der Montage neuer Trimmsystem-Verschleißplatten stets neue Befestigungsschrauben verwenden.



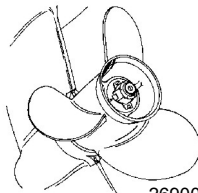
36869

- a-** M6 x 20 Schraube mit Sicherungsmittelbeschichtung (8)
- b-** Trimmsystem-Verschleißplatte (2)
- c-** Trimmsystem-Ventilblock

Beschreibung	Nm	lb-in	lb-ft
M6 x 20 Schraube (8)	6	53	-

Ab- und Anbau des Propellers

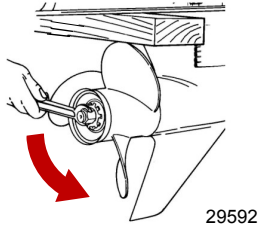
1. Den Außenborder in die Neutralstellung schalten.
2. Die Sicherungsbleche an der Propellermuttersicherung geradebiegen.





26900

WARTUNG

3. Einen Holzblock zwischen Getriebegehäuse und Propeller klemmen, um den Propeller zu fixieren. Die Propellermutter abmontieren.

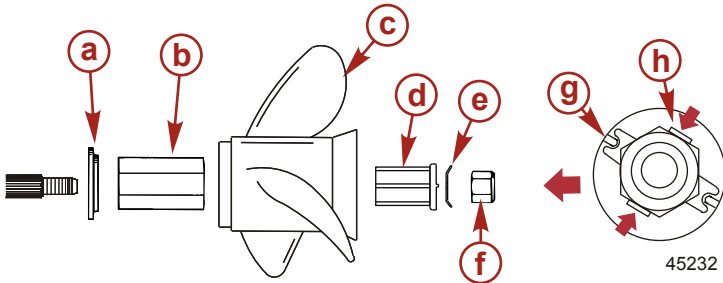


4. Den Propeller gerade von der Welle abziehen.
5. Um den zukünftigen Abbau des Propellers zu erleichtern, das Keilwellenprofil an der Propellerwelle großzügig mit einem der folgenden Mercury Produkte schmieren:

Schlauchref.-Nr.	Beschreibung	Verwendungszweck	Teilnummer
	Hochleistungs-Schmierfett	Keilwellenprofil der Propellerwelle	8M0071841
	2-4-C mit PTFE	Keilwellenprofil der Propellerwelle	92-802859Q 1

6. **Flo-Torq II starre Nabe (200–300 außer HD):**

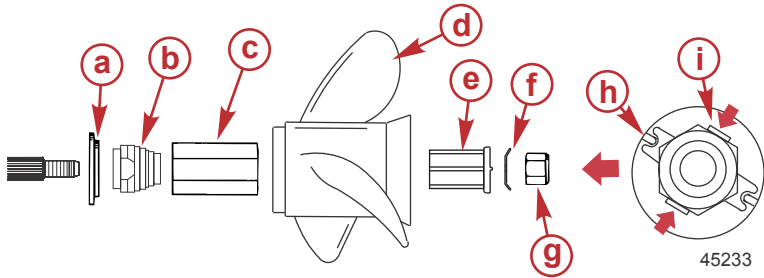
- a. Die Nabenkomponenten in der abgebildeten Reihenfolge installieren.



Flo-Torq II Propeller ohne Nabenbuchse

- a** - Vordere Anlaufscheibe
- b** - Antriebsmuffe
- c** - Propeller
- d** - Antriebsmuffenadapter
- e** - Propellermuttersicherung
- f** - Propellermutter
- g** - Erhöhte Stifte
- h** - Sicherheitsbleche gegen die Kontermutter gebogen

WARTUNG



Flo-Torq II Propeller mit Nabenbuchse

- a** - Vordere Anlaufscheibe
- b** - Nabenbuchse
- c** - Antriebsmuffe
- d** - Propeller
- e** - Antriebsmuffenadapter
- f** - Propellermutternsicherung
- g** - Propellermutter
- h** - Erhöhte Stifte
- i** - Sicherungsbleche gegen die Kontermutter gebogen

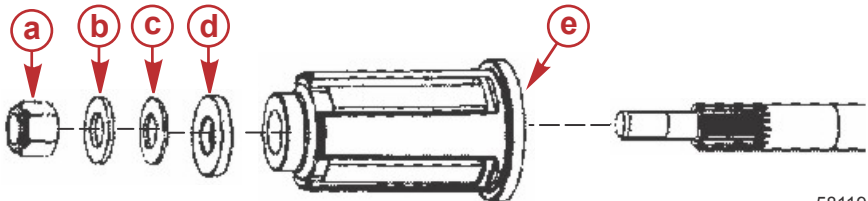
- b. Einen Holzklötz zwischen Getriebegehäuse und Propeller setzen. Die Propeller Mutter auf das angegebene Drehmoment anziehen.

Beschreibung	Nm	lb-in.	lb-ft
Propeller Mutter - Propeller ohne Nabenbuchse	75	–	55.3
Propeller Mutter - Propeller mit Nabenbuchse	136	–	

- c. Die Propeller Mutter sichern, indem die Sicherungsbleche an der Mutternsicherung nach oben gegen die Abflachungen der Propeller Mutter gebogen werden.

7. Flo-Torq II HD starre Nabe (300–400 HD):

- a. Die Nabenkomponenten in der abgebildeten Reihenfolge installieren.



- a** - Propeller Mutter
- b** - Unterlegscheibe, 38 mm (1,5 in.) Durchmesser
- c** - Tellerfeder, 38 mm (1,5 in.) Durchmesser
- d** - Dicke Unterlegscheibe, 46 mm (1-13/16 in.) Durchmesser
- e** - Propellernabe

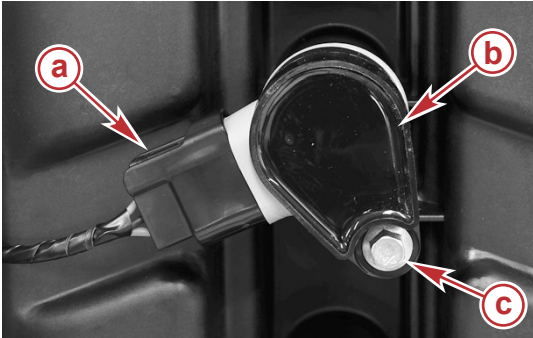
- b. Einen Holzklötz zwischen Getriebegehäuse und Propeller setzen. Die Propeller Mutter auf das angegebene Drehmoment anziehen.

WARTUNG

Beschreibung	Nm	lb-in.	lb-ft
Propellermutter	75	-	55.3

Zündkerzen - Prüfen und Austauschen

1. Die obere und hintere Motorhaube entfernen. Siehe **Motorhaube – Ab- und Anbau**.
2. Den Kabelbaum von den Stabspulenanschlüssen abklemmen.
3. Die Befestigungsschrauben der Spulen entfernen.
4. Die Stabspulen mit einer Drehbewegung von den Zündkerzen entfernen.

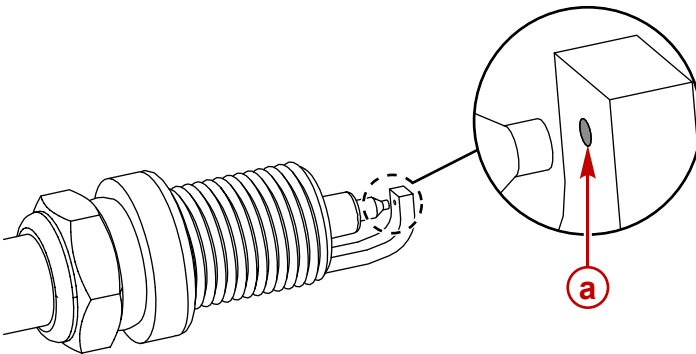


- a - Kabelbaum-Steckverbinder
- b - Stabspule
- c - Schraube

57247

5. Die Zündkerzen ausbauen. Die Zündkerze austauschen, wenn die Elektrode verschlissen ist, wenn der Isolator rau, gerissen, gebrochen ist oder Blasen aufweist bzw. wenn das Edelmetall der Elektrode nicht sichtbar ist.

WICHTIG: Die Farbe der Zündkerze gibt ggf. keinen Aufschluss über diesen Zustand. Zur Diagnose einer defekten Zündkerze das Edelmetall der Elektrode untersuchen. Ist kein Edelmetall sichtbar, die Zündkerze austauschen.

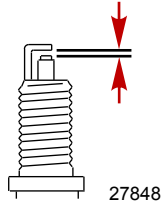


9381


- a - Edelmetall

WARTUNG

6. Den Elektrodenabstand einstellen. Siehe **Allgemeine Informationen – Technische Daten**.



- Der Elektrodenabstand aller Zündkerzen muss vor dem Einbau überprüft und nach Bedarf korrigiert werden.
 - Den Elektrodenabstand mit einer Fühler- oder Stiftlehre messen. Zum Prüfen oder Einstellen des Elektrodenabstands auf keinen Fall einen keilförmigen Elektrodenabstandstester verwenden.
 - Beim Einstellen des Elektrodenabstands die mittlere Elektrode nicht biegen oder Kraft darauf anwenden. Dies ist bei Zündkerzen, die an der Masseelektrode oder an der mittleren Elektrode über eine Verschleißfläche aus Platin oder Iridium verfügen, äußerst wichtig.
 - Falls der Elektrodenabstand vergrößert werden muss, ein Werkzeug verwenden, das ausschließlich die Masseelektrode zurückzieht, ohne die mittlere Elektrode, den Porzellanisolator oder den Verschleißteil der Masseelektrode zu berühren.
 - Wenn der Elektrodenabstand verkleinert werden muss, die Masseelektrode der Zündkerze vorsichtig auf eine harte Oberfläche klopfen.
7. Betrieb in Seewasser – Anti-Seize-Paste nur auf das Gewinde der Zündkerzen auftragen.

Schlauchref.-Nr.	Beschreibung	Verwendungszweck	Teilnummer
 81	Anti-Seize-Paste	Zündkerzengewinde	92-898101389

8. Vor Einbau der Zündkerzen Schmutz von den Zündkerzensitzen entfernen. Zündkerzen handfest einbauen und um eine zusätzliche Viertelumdrehung festziehen oder mit dem angegebenen Drehmoment anziehen.

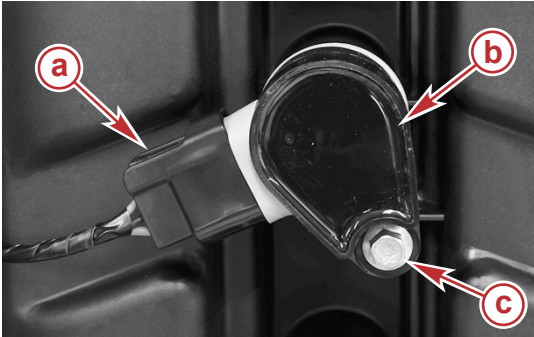
Beschreibung	Nm	lb-in.	lb-ft
Zündkerze	27	–	20

9. Die Stabspulen mit einer Drehbewegung an den Zündkerzen anbringen.
10. Die Spule mit der Schraube befestigen und die Schraube mit dem angegebenen Drehmoment anziehen.

Beschreibung	Nm	lb-in.	lb-ft
Schraube	8	71	–

WARTUNG

11. Den Kabelbaum an die Stabspule anschließen.



- a - Kabelbaum-Steckverbinder
- b - Stabspule
- c - Schraube

57247

12. Die hintere und obere Motorhaube anbringen.

Sicherungen

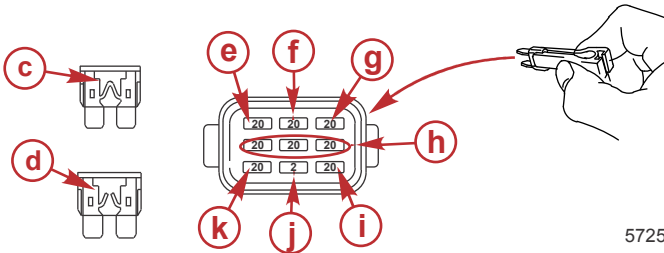
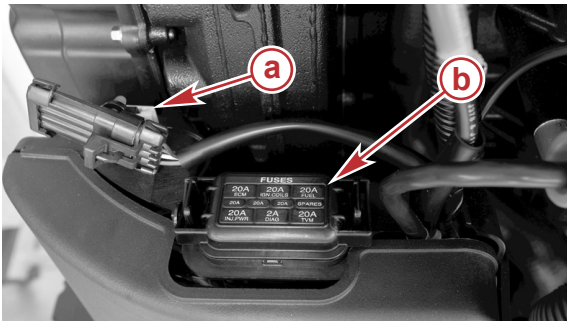
WICHTIG: Bei ATC-Sicherungen ist der Schmelzeinsatz in einem Kunststoffgehäuse eingeschlossen bzw. abgedichtet. Dieser Sicherungstyp muss für Bootsmotoren verwendet werden. Bootsmotoren sind Umgebungsbedingungen ausgesetzt, in denen sich explosive Dämpfe ansammeln können. Bei ATO-Sicherungen liegen die Schmelzeinsätze frei, d. h. dieser Sicherungstyp darf auf keinen Fall für Bootsmotoren verwendet werden.

Die elektrischen Stromkreise des Außenborders sind durch Sicherungen vor Überlastung geschützt. Ist eine Sicherung durchgebrannt, die Ursache der Überlast suchen und beheben. Andernfalls kann die Sicherung erneut durchbrennen.

Den Sicherungsabzieher vom Halter entfernen.

WARTUNG

Die Sicherungsabdeckung vom Sicherungshalter nehmen. Die vermutlich durchgebrannte Sicherung herausziehen und das silberne Band in der Sicherung prüfen. Wenn das Band beschädigt ist, muss die Sicherung ausgetauscht werden. Die Sicherung durch eine neue Sicherung der gleichen Amperezahl ersetzen.



57250

- a** - Sicherungsabzieher
- b** - Sicherungshalter
- c** - Sicherung in Ordnung
- d** - Durchgebrannte Sicherung
- e** - Elektronisches Steuermodul – 20 A
- f** - Zündspulen – 20 A
- g** - Kraftstoffpumpen – 20 A
- h** - Ersatzsicherungen (3)
- i** - Schubvektorsteuerung (Thrust Vector Module) – 20 A (nur Modelle mit Joystick-Steuerung)
- j** - Diagnoseanschluss – 2 A
- k** - Einspritzventile – 20 A

DTS Verkabelungssystem

⚠ VORSICHT

Spleißen oder Einstechen führt zu Schäden an der Kabelisolation und zum Eindringen von Wasser. In die Isolation eindringendes Wasser kann zum Ausfall der Verdrahtung und damit zum Verlust der Kontrolle über Gasregelung und Schaltung führen. Die Kabelisolation des DTS-Systems nicht spleißen oder mit Messspitzen durchstechen, da dies schwere oder tödliche Verletzungen durch den Verlust der Kontrolle über das Boot zur Folge haben kann.

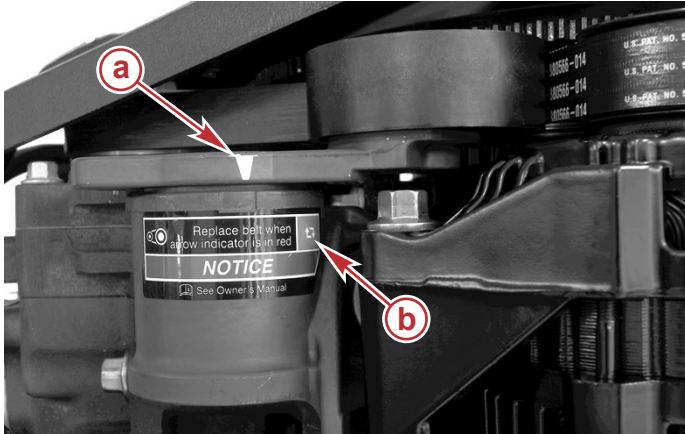
- Sicherstellen, dass der Kabelbaum nicht in der Nähe von scharfen Kanten, heißen Oberflächen oder beweglichen Teilen verlegt ist.

WARTUNG

- Sicherstellen, dass alle unbelegten Steckverbinder und Buchsen mit einer Wetterkappe versehen sind.
- Sicherstellen, dass die Kabelbäume am Verlegungsweg entlang befestigt sind.

Inspektion des Zubehör-Keilriemens

1. Die Spannvorrichtung des Zubehör-Keilriemens untersuchen, um sicherzustellen, dass der Riemenspanner innerhalb des empfohlenen Betriebsbereichs positioniert ist. Wenn sich der Pfeil des Riemenspanners im roten Zielbereich befindet, den Riemen von einem Vertragshändler austauschen lassen.



57255

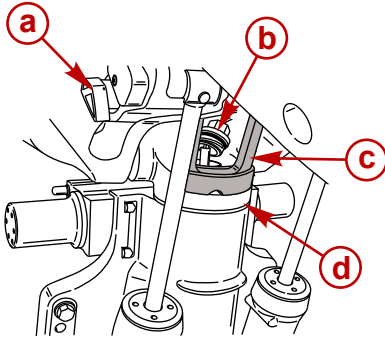
- a** - Pfeil des Riemenspanners
 - b** - Rotes Zielfenster (Riemen austauschen lassen)
2. Den Zustand des Antriebsriemens prüfen. Den Riemen bei einem der folgenden Anzeichen von einem Vertragshändler austauschen lassen.
 - Risse auf der Rückseite des Riemens oder unten an den Keilrillen.
 - Übermäßiger Verschleiß an der Unterseite der Rillen.
 - Gummitteil durch Öl aufgequollen.
 - Riemenoberflächen rau.
 - Verschleiß an den Kanten oder Oberflächen des Riemens.

Power-Trim-Flüssigkeit prüfen

1. Den Außenborder bis zum Anschlag nach oben kippen.
2. Die Kippstützhalterung nach unten drehen.
3. Den Außenborder absenken, bis die Kippstützhalterung auf dem Sockel ruht.

WARTUNG


4. Den Power-Trim-Einfülldeckel abnehmen. Dieser Deckel kann mit einer Vierteldrehung entfernt werden.



- a - Kippstützhebel
 b - Power-Trim-Einfülldeckel
 c - Kippstützhalterung
 d - Sockel

29312

5. Der Flüssigkeitsstand muss ca. 25 mm (1 in.) von der Oberkante des Einfüllstutzens entfernt sein. Power-Trim- und Servolenkflüssigkeit von Quicksilver oder Mercury Precision einfüllen. Wenn diese Flüssigkeit nicht zur Verfügung steht, Automatikgetriebeöl (ATF) verwenden.

Schlauchref.-Nr.	Beschreibung	Verwendungszweck	Teilnummer
 114	Power-Trim- und Servolenkflüssigkeit	Power-Trim-System	92-802880Q1

6. Den Einfülldeckel des Power-Trim-Systems aufsetzen und um eine Vierteldrehung festdrehen. Der Deckel rastet ein. Nicht über diesen Punkt hinaus festziehen.

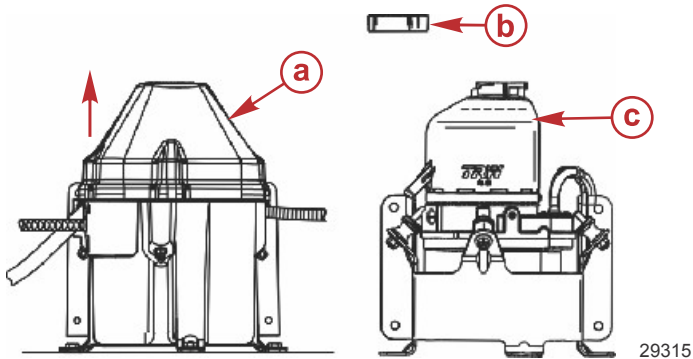
Servolenkflüssigkeit prüfen

VORSICHT


Schmutz und Verunreinigungen in der hydraulischen Lenkung können die internen Komponenten der Lenkung beschädigen. Beschädigte Komponenten können zu schweren oder tödlichen Verletzungen durch den Verlust der Kontrolle über das Boot führen. Verhindern, dass Schmutz und Verunreinigungen in Ruderstand, Leitungen oder Zylinder dieser Lenkung eindringen, und alle Prüfungen, Wartungsarbeiten und Verfahren zum Zusammenbau in einem sauberen Arbeitsbereich ausführen.

WARTUNG

Abdeckung und Einfülldeckel des Servolenksystems entfernen, um den Flüssigkeitsstand visuell zu prüfen. Die Flüssigkeit muss bis knapp zur Unterkante der Einfüllöffnung reichen. Bei Bedarf SAE 0W-30 synthetische Servolenkflüssigkeit hinzufügen.



- a - Abdeckung der Servolenkung
- b - Einfülldeckel
- c - Füll-/Vollstand

Schlauchref.-Nr.	Beschreibung	Verwendungszweck	Teilnummer
 138	SAE 0W-30 synthetische Servolenkflüssigkeit	Servolenkung	92-858077K01

Motoröl wechseln

MOTORÖL-FÜLLMENGE

Die Motoröl-Füllmenge beträgt ca. 7,0 l (7.4 US qt).

PUMPMETHODE

WICHTIG: Den Außenborder ca. eine Minute lang über die Vertikale nach außen/oben kippen, damit eingeschlossenes Öl in den Ölsumpf zurücklaufen kann.

WICHTIG: Beim Entfernen des Ölfilters kann Verschütten von Öl reduziert bzw. verhindert werden. Deshalb darauf achten, dass der Außenborder aufrecht positioniert ist (nicht gekippt) und dass der Motor kalt ist oder seit mindestens einer Stunde nicht mehr in Betrieb war.

1. Den Außenborder ca. eine Minute lang über die Vertikale nach außen/oben kippen, damit eingeschlossenes Öl in den Ölsumpf zurücklaufen kann.
2. Außenborder in die vertikale Stellung bringen.
3. Den Ölmesstab herausziehen.
4. Das Ölabsaugrohr an der Motorölpumpe installieren.

HINWEIS: Das Ölabsaugrohr kann bei Mercury Marine Outboard oder MerCruiser Vertragshändlern erworben werden.

5. Das Ölabsaugrohr in die Ölstaböffnung einführen, bis das Rohr am Boden der Motorölwanne aufliegt.
6. Motoröl in einen geeigneten Behälter abpumpen.

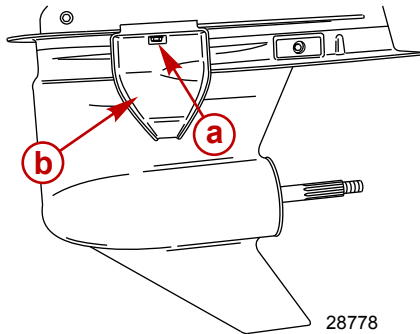
WARTUNG

Motorölpumpe	802889A1
 <p style="text-align: right;">11591</p>	<p>Zum Ablassen des Motoröls ohne Entleerung des Kurbelgehäuses.</p>


ABLASSMETHODE

WICHTIG: Die Pumpmethode wird beim Entfernen des Motoröls aus den Motormodellen XXL bevorzugt. Wenn das Öl abgelassen wird, muss ein Ölabbasstrichter verwendet werden, um das Öl von der unteren Spritzplatte abzuweisen und in den Behälter zu leiten.

1. Den Außenborder ca. eine Minute lang über die Vertikale nach außen/oben kippen, damit eingeschlossenes Öl in den Ölsumpf zurücklaufen kann.
2. Außenborder in die vertikale Stellung bringen.
3. Einen geeigneten Behälter unter dem Motorölsumpfstopfen platzieren. Die Ablassschraube/der Dichtring befindet sich unter der Spritzplatte auf der Backbordseite des Außenborders.
4. Ablassschraube/Dichtring lösen. Den Ölabbasstrichter über der Ablassschraube/dem Dichtring anbringen.



- a** - Ablassschraube/Dichtring
b - Ölabbasstrichter

Ölabbasstrichter	91-892866A01
 <p style="text-align: right;">4993</p>	<p>Leitet das ablaufende Öl um, sodass es die Spritzschutz- und Kavitationsplatten nicht berührt.</p>

5. Die Ablassschraube/Dichtungsscheibe entfernen und das Motoröl in einen Behälter ablaufen lassen.
6. Ablassschraube/Dichtring einsetzen.

WARTUNG

ÖLFILTERWECHSEL

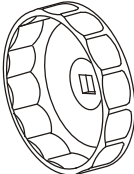
WICHTIG: Verschütten von Öl beim Ölfilterwechsel vermeiden. Sicherstellen, dass der Außenborder aufrecht positioniert ist (nicht gekippt) und dass der Motor kalt ist oder seit mindestens einer Stunde nicht mehr in Betrieb war.

1. Die Motorhaube abnehmen.
2. Einen Lappen unter den Ölfilter halten, um verschüttetes Öl zu absorbieren.
3. Den alten Ölfilter mit einem Filterschlüssel gegen den Uhrzeigersinn abschrauben.



a - Ölfilter

57127

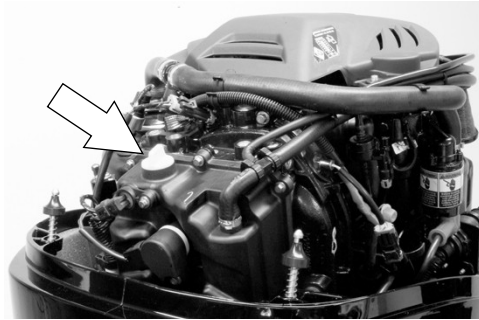
Ölfilterschlüssel	91-889277
 5221	Zum Ausbau des Ölfilters.

4. Den Ölfilter-Montagesockel reinigen.
5. Die neue Filterdichtung mit Motoröl schmieren. Kein Schmierfett verwenden.
6. Den neuen Filter anschrauben, bis die Dichtung den Sockel berührt, und den Filter anschließend eine zusätzliche Dreiviertel- bis volle Umdrehung anziehen.

WARTUNG

ÖL EINFÜLLEN

1. Den Öleinfülldeckel abnehmen und Öl der empfohlenen Sorte bis zur Mitte des Betriebsbereiches (Mitte des schraffierten Bereiches auf dem Ölmesstab) auffüllen. Wenn ca. 7,0 l (7.4 US qt) eingefüllt werden, sollte der Ölstand in der Mitte des schraffierten Bereiches auf dem Ölmesstab liegen.



29681

2. Den Einfülldeckel wieder anbringen.
3. Wenn sich der Außenborder im Wasser befindet bzw. der Kühlwasserspülschlauch angeschlossen ist, den Motor fünf Minuten lang im Leerlauf laufen lassen, um am Ölfilter auf Lecks zu prüfen.
4. Motor abstellen und Ölstand prüfen. Siehe **Kraftstoff und Öl – Motorölstand prüfen und Öl auffüllen**.

Getriebebeschmierung

Das Getriebeöl beim Auffüllen oder Auswechseln visuell auf Vorhandensein von Wasser prüfen. Wenn Wasser vorhanden ist, kann es sich auf den Boden abgesetzt haben und läuft vor dem Getriebeöl ab, oder es kann sich mit dem Getriebeöl vermischt haben und dem Öl ein milchiges Aussehen verleihen. Wenn Wasser vorhanden ist, muss das Getriebe vom Händler überprüft werden. Wasser im Getriebeöl kann zum vorzeitigen Ausfall von Lagern und bei Temperaturen unter dem Gefrierpunkt zur Bildung von Eis und Beschädigung des Getriebes führen.

Das abgelassene Getriebeöl auf Metallpartikel prüfen. Eine kleine Menge Metallpartikel weist auf normalen Zahnradverschleiß hin. Eine übermäßige Menge von Metallpartikeln oder Spänen kann auf abnormalen Zahnradverschleiß hinweisen. Dies muss von einem Vertragshändler überprüft werden.

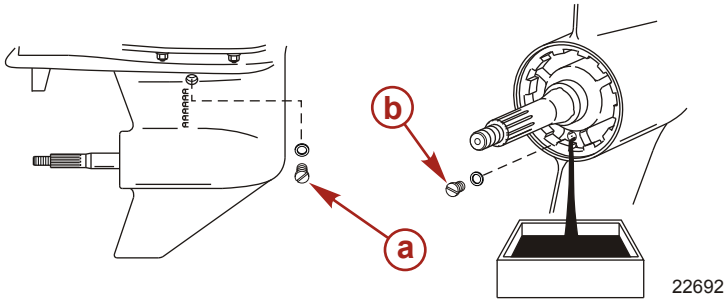
GETRIEBEGEHÄUSE MIT 122 MM (4.8 IN.) DURCHMESSER

Getriebegehäuse – Öl ablassen

1. Den Außenborder in der vertikalen Betriebsstellung positionieren.
2. Den Propeller abbauen. Siehe **Ab- und Anbau des Propellers**.
3. Eine Ölwanne unter den Außenborder stellen.

WARTUNG

4. Die Entlüftungs- und Einfüll-/Ablassschraube entfernen und das Getriebeöl ablassen.



- a** - Entlüftungsschraube
b - Einfüll-/Ablassschraube

Getriebeöl-Füllmenge

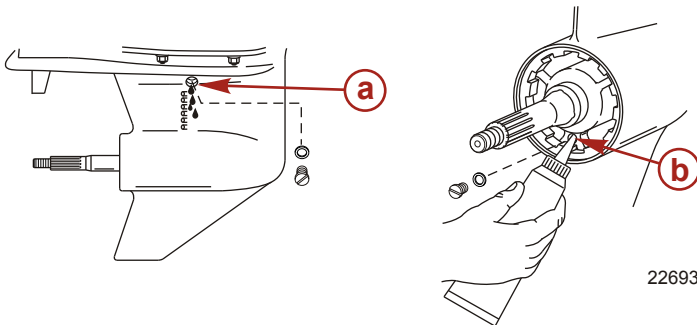
Das Fassungsvermögen des Getriebes beträgt ca. 970 ml (32.8 fl oz)

Empfohlene Getriebeöle

Mercury oder Quicksilver Hochleistungs-Getriebschmiermittel.

Prüfen des Ölstands und Auffüllen des Getriebes

1. Den Außenborder in der vertikalen Betriebsstellung positionieren.
2. Die Entlüftungsschraube/den Dichtring entfernen.
3. Einfüll-/Ablassschraube entfernen. Die Schmieröltube in die Einfüllöffnung einführen und das Getriebegehäuse mit Öl füllen, bis es aus der Entlüftungsöffnung austritt.



- a** - Entlüftungsöffnung
b - Einfüllöffnung

WICHTIG: Beschädigte Dichtungsscheiben austauschen.

4. Kein weiteres Schmiermittel einfüllen. Die Entlüftungsschraube und Dichtungsscheibe anbringen, bevor die Schmieröltube entfernt wird.
5. Die Schmieröltube entfernen und die gesäuberte Einfüll-/Ablassschraube und die Dichtungsscheibe anbringen.

WARTUNG

GETRIEBEGEHÄUSE MIT 137 MM (5.4 IN.) DURCHMESSER

Getriebeöl-Füllmenge

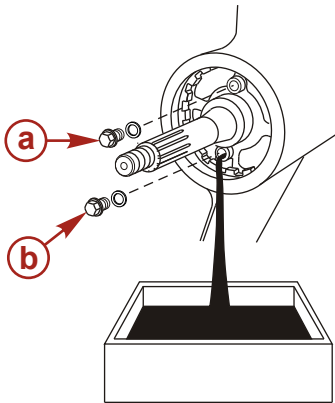
Das Fassungsvermögen des Getriebes beträgt ca. 850 ml (28.7 fl oz)

Empfohlene Getriebeöle

Mercury oder Quicksilver Hochleistungs-Getriebeschmiermittel.

Getriebegehäuse – Öl ablassen

1. Den Außenborder in die vertikale Betriebsstellung positionieren.
2. Den Propeller abbauen. Siehe **Ab- und Anbau des Propellers**.
3. Eine Wanne unter das Getriebegehäuse stellen, um das Schmiermittel aufzufangen.
4. Die Schmiermittel-Füllstandschaube und die Einfüll-/Ablassschraube entfernen. Ausreichend Zeit zum Entleeren des Getriebegehäuses lassen. Je nach der Umgebungslufttemperatur kann es bis zu 30 Minuten dauern, bis das Getriebegehäuse vollständig entleert ist.



a - Schmiermittel-Füllstandschaube

b - Einfüll-/Ablassschraube

45900

Getriebegehäuse füllen

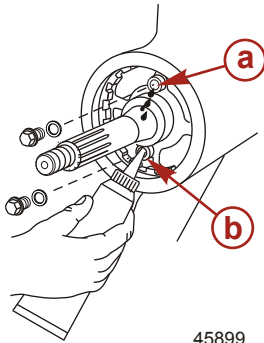
1. Nachdem das Getriebegehäuse entleert wurde, das Getriebegehäuse durch die Einfüll-/Ablassöffnung füllen.
2. Vor dem Anbringen der Schmiermittel-Füllstandschaube einige Minuten warten, damit sich der Schmiermittelstand im Getriebegehäuse stabilisieren kann. Die Schmiermittel-Füllstandschaube anbringen.

WICHTIG: Beschädigte Dichtungsscheiben austauschen.

3. Die Schmieröltube entfernen und die Einfüll-/Ablassschraube anbringen.
4. Die Stopfen auf das angegebene Drehmoment anziehen.

WARTUNG

Beschreibung	Nm	lb-in.	lb-ft
Stopfen	11,3	100	-



- a - Schmierungsfüllstandsöffnung
- b - Einfüllöffnung

45899

Schmiermittelstand prüfen

- Den Außenborder in der vertikalen Betriebsstellung positionieren. Bis zu 30 Minuten warten, damit sich der Schmiermittelstand im Getriebegehäuse stabilisieren kann.
- Die Schmierungsfüllstandsschraube entfernen. Sicherstellen, dass die Dichtungsscheibe nicht am Lagerträger anhaftet. Das Schmiermittel sollte am unteren Rand der Öffnung stehen oder langsam aus der Öffnung austreten.

WICHTIG: Beschädigte Dichtungsscheiben austauschen.

- Wenn das Schmiermittel nicht an der Schmierungsfüllstandsöffnung sichtbar ist, die Einfüll-/Ablassschraube entfernen und Schmiermittel hinzufügen, bis das Schmiermittel am unteren Rand der Öffnung steht.
- Kein weiteres Schmiermittel einfüllen.
- Vor dem Anbringen der Schmierungsfüllstandsschraube einige Minuten warten, damit sich der Schmiermittelstand im Getriebegehäuse stabilisieren kann. Die Schmierungsfüllstandsschraube anbringen.
- Die Schmieröltube entfernen und die Einfüll-/Ablassschraube und die Dichtungsscheibe wieder anbringen.
- Die Stopfen auf das angegebene Drehmoment anziehen.

Beschreibung	Nm	lb-in.	lb-ft
Stopfen	11,3	100	-

HOCHLEISTUNGS-GETRIEBEGEHÄUSE MIT 137 MM (5.4 IN.) DURCHMESSER

Getriebeöl-Füllmenge

Das Fassungsvermögen des Getriebes beträgt ca. 510 ml (17.2 fl oz).

Anforderungen an das Getriebegehäuse-Schmiermittel

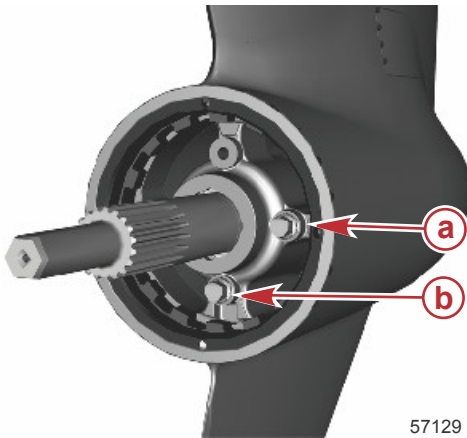
Mercury oder Quicksilver Hochleistungs-Getriebeschmiermittel.

WARTUNG

Schlauchref.-Nr.	Beschreibung	Verwendungszweck	Teilnummer
 87	Hochleistungsgetriebe öl	Getriebegehäuse	92-858064Q01

Getriebegehäuse – Öl ablassen

1. Den Außenborder in die vertikale Betriebsstellung positionieren.
2. Den Propeller abbauen. Siehe **Ab- und Anbau des Propellers**.
3. Eine Wanne unter das Getriebegehäuse stellen, um das Schmiermittel aufzufangen.
4. Die Schmiermittel-Füllstandschaube und die Ablass-/Einfüllschraube entfernen. Ausreichend Zeit zum Entleeren des Getriebegehäuses lassen. Je nach der Umgebungslufttemperatur kann es bis zu 30 Minuten dauern, bis das Getriebegehäuse vollständig entleert ist.



- a - Schmiermittel-Füllstandschaube
- b - Einfüll-/Ablassschraube

57129

Getriebegehäuse füllen

1. Nachdem das Getriebegehäuse entleert wurde, das Getriebegehäuse durch die Einfüll-/Ablassöffnung füllen.
2. Das angegebene Getriebeöl hinzufügen.

WICHTIG: Beschädigte Dichtungsscheiben austauschen.

3. Vor dem Anbringen der Schmiermittel-Füllstandschaube einige Minuten warten, damit sich der Schmiermittelstand im Getriebegehäuse stabilisieren kann. Die Schmiermittel-Füllstandschaube anbringen.
4. Die Schmieröltube entfernen und die Einfüll-/Ablassschraube anbringen.
5. Die Stopfen auf das angegebene Drehmoment anziehen.

Beschreibung	Nm	lb-in.	lb-ft
Stopfen	11,3	100	-

Schmiermittelstand prüfen

1. Den Außenborder in der vertikalen Betriebsstellung positionieren. Bis zu 30 Minuten warten, damit sich der Schmiermittelstand im Getriebegehäuse stabilisieren kann.

WARTUNG

- Die Schmiermittel-Füllstandschaube entfernen. Sicherstellen, dass die Dichtungsscheibe nicht am Lagerträger anhaftet. Das Schmiermittel sollte am unteren Rand der Öffnung stehen oder langsam aus der Öffnung austreten.

WICHTIG: Beschädigte Dichtungsscheiben austauschen.

- Wenn das Schmiermittel nicht an der Schmiermittel-Füllstandöffnung sichtbar ist, die Einfüll-/Ablassschraube entfernen und Schmiermittel hinzufügen, bis das Schmiermittel am unteren Rand der Öffnung steht.
- Kein weiteres Schmiermittel einfüllen.
- Die Schmieröltube entfernen und die Einfüll-/Ablassschraube und die Dichtungsscheibe wieder anbringen.
- Die Stopfen auf das angegebene Drehmoment anziehen.

Beschreibung	Nm	lb-in.	lb-ft
Stopfen	11,3	100	–

LAGERUNG

Vorbereitung auf die Lagerung

Der Hauptgrund für die Vorbereitung des Außenborders auf die Lagerung ist der Schutz vor Rost, Korrosion und Schäden durch gefrierendes Wasser im Antrieb.

Die folgenden Verfahren müssen eingehalten werden, um den Außenborder auf die Winter- oder Langzeitlagerung (ab zwei Monaten) vorzubereiten.

HINWEIS

Bei unzureichender Kühlwasserversorgung überhitzen Motor, Wasserpumpe und andere Komponenten und werden beschädigt. Während des Betriebs für eine ausreichende Wasserversorgung an den Einlässen sorgen.

KRAFTSTOFFSYSTEM

WICHTIG: Alkoholhaltiges Benzin (mit Ethanol- oder Methanolanteil) kann bei der Lagerung Säure bilden und das Kraftstoffsystem beschädigen. Wenn alkoholhaltiges Benzin verwendet wird, muss soviel des Restbenzins wie möglich aus dem Tank, der Kraftstoffleitung und dem Kraftstoffsystem abgelassen werden.

WICHTIG: Dieser Außenborder ist mit einem geschlossenen Kraftstoffsystem ausgestattet. Der Kraftstoff im Kraftstoffsystem des Motors bleibt, außer im Kraftstofftank, bei normalen Lagerungszeiten stabil, ohne dass Kraftstoffzusatz eingefüllt werden muss.

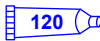
Den Kraftstofftank und das Kraftstoffsystem mit behandeltem (stabilisiertem) Kraftstoff befüllen, um die Bildung von lack- und harzartigen Rückständen zu vermeiden. Weiter mit den folgenden Anweisungen.

- Fest eingebauter Kraftstofftank - Die erforderliche Menge Quickstor Kraftstoffstabilisator (Anweisungen auf dem Behälter befolgen) in einen separaten Behälter gießen und mit circa einem Liter (1 qt.) Benzin mischen. Diese Mischung in den Kraftstofftank gießen.

Schlauchref.-Nr.	Beschreibung	Verwendungszweck	Teilnummer
 124	Quickstor Kraftstoffstabilisator	Kraftstofftank	92-8M0047922

Schutz externer Außenborderteile

- Schadstellen im Lack ausbessern. Ausbesserungslack ist beim Vertragshändler erhältlich.
- Quicksilver oder Mercury Precision Lubricants Corrosion Guard (Korrosionsschutz) auf die Metalloberflächen (außer den Opferanoden) sprühen.


Schlauchref.-Nr.	Beschreibung	Verwendungszweck	Teilnummer
 120	Korrosionsschutz	Externe Metallflächen	92-802878Q55

Schutz der internen Motorteile

WICHTIG: Das korrekte Verfahren zum Abklemmen der Zündkerzen ist dem Abschnitt „Wartung - Zündkerzen Prüfen und Austauschen“ zu entnehmen.

- Stiftpulen und Zündkerzen ausbauen.
- Ca. 30 ml (1 fl oz) Storage Seal Rust Inhibitor (Korrosionsschutz-Konservierungsöl) in die einzelnen Zündkerzenbohrungen sprühen.

LAGERUNG

Schlauchref.-Nr.	Beschreibung	Verwendungszweck	Teilnummer
 119	Storage Seal Rust Inhibitor (Korrosionsschutz-Konservierungsöl)	Zündkerzenbohrungen	92-858081Q03

- Den Zündschlüssel/Starterknopf betätigen, um den Motor durch einen Startzyklus laufen zu lassen. Hierdurch wird das Konservierungsöl in den Zylindern verteilt.
- Zündkerzen und Stiftpulen einbauen.

Getriebegehäuse

- Das Getriebeöl ablassen und wieder auffüllen (siehe **Getriebebeschmierung**).

Positionierung des Außenborders für die Lagerung

Den Außenborder aufrecht (vertikal) lagern, damit Wasser stets vollständig ablaufen kann.

HINWEIS

Der Außenborder kann beschädigt werden, wenn er in einer gekippten Position gelagert wird. Das in den Kühlkanälen eingeschlossene Wasser oder im Propeller-Abgasauslass im Getriebe angesammelte Regenwasser kann einfrieren. Den Außenborder in der ganz nach unten (Innen) getrimmten Position lagern.

Batterielagerung

- Die Anweisungen des Batterieherstellers zum Lagern und Aufladen der Batterie befolgen.
- Die Batterie aus dem Boot nehmen und den Elektrolytstand prüfen. Die Batterie falls erforderlich laden.
- Die Batterie an einem kühlen, trockenen Ort lagern.
- Während der Lagerung den Elektrolytstand regelmäßig prüfen und die Batterie laden.

FEHLERSUCHE

Starter dreht den Motor nicht

MÖGLICHE URSACHEN

- Notstoppschalter steht nicht auf RUN (Betrieb).
- 5-A-Sicherung durchgebrannt. Sicherung des Schaltkreises des DTS-Stromversorgungskabelbaums prüfen. Siehe **Wartung**.
- Die Fernschaltung ist nicht in der Neutralstellung positioniert.
- Ausfall des Schaltbetätigers. Den Zündschalter zum Zurücksetzen auf OFF stellen und den Motor dann starten.
- Batterieleistung zu schwach oder Batterieanschlüsse locker oder korrodiert.
- Zündschalter defekt.
- Verkabelung oder elektrischer Anschluss defekt.
- Einrück- oder Startrelais defekt.

Motor springt nicht an

MÖGLICHE URSACHEN

- Falsches Startverfahren. Siehe unter **Betrieb** .
- Altes oder verschmutztes Benzin.
- Kraftstoffzufuhr zum Motor unterbrochen.
 - Kraftstofftank ist leer.
 - Kraftstofftankentlüftung ist nicht offen oder verstopft.
 - Kraftstoffleitung ist abgetrennt oder geknickt.
 - Kraftstofffilter verstopft. Siehe unter **Wartung** .
 - Kraftstoffpumpe defekt.
 - Kraftstofftankfilter verstopft.
- Teile der Zündanlage defekt.
- Zündkerzen verrußt oder defekt. Siehe unter **Wartung** .

Motor startet, kann aber nicht geschaltet werden

- „Nur Gas“-Modus ist aktiviert.
- Ausfall des Schaltbetätigers. Den Zündschalter zum Zurücksetzen auf OFF stellen und den Motor dann starten.

Motor läuft unregelmäßig

MÖGLICHE URSACHEN

- Überhitzung - Warnhorn funktioniert nicht.
- Niedriger Öldruck. Ölstand prüfen.
- Zündkerzen verrußt oder defekt. Siehe **Wartung** .
- Falsche Einstellungen.
- Dem Motor wird kein Kraftstoff zugeführt.
 - a. Kraftstofffilter ist verstopft. Siehe Kapitel **Wartung**.
 - b. Kraftstofftankfilter verstopft.
 - c. Antisiphon-Ventil an fest eingebauten Kraftstofftanks klemmt.
 - d. Kraftstoffleitung ist geknickt oder zusammengedrückt.

FEHLERSUCHE

- Kraftstoffsystem ist nicht vorgefüllt.
- Kraftstoffpumpe defekt.
- Komponente des Zündsystems defekt.

Leistungsabfall

MÖGLICHE URSACHEN

- Überhitzung - Warnhorn funktioniert nicht.
- Niedriger Öldruck. Ölstand prüfen.
- Drosselklappe öffnet sich nicht ganz.
- Propeller beschädigt oder falsche Größe.
- Niedriger Wasserdruck.
- Niedrige Batteriespannung.
- Zubehörriemen verschlissen, überdehnt oder gerissen.
- Boot überlastet oder Last falsch verteilt.
- Zu viel Wasser in der Bilge.
- Bootsboden ist verschmutzt oder beschädigt.
- Luftfilter oder Luftansaugfilter ist teilweise durch Verschmutzungen blockiert.

Batterie hält die Ladung nicht

MÖGLICHE URSACHEN

- Batterieanschlüsse locker oder korrodiert.
- Niedriger Batteriesäurestand.
- Verschlossene oder zu schwache Batterie.
- Zu viel elektrisches Zubehör.
- Gleichrichter, Drehstromgenerator oder Spannungsregler defekt.
- Unterbrochener Stromkreis im Generator-Ausgangskabel (gesicherte Verbindung).
- Zubehörriemen verschlissen oder überdehnt.

SERVICEUNTERSTÜTZUNG FÜR EIGENTÜMER

Serviceunterstützung

ÖRTLICHER REPARATURDIENST

Wenn Ihr mit einem Mercury Außenborder ausgestattetes Boot repariert werden muss, bringen Sie es zu Ihrem Vertragshändler. Nur Vertragshändler sind auf Mercury Produkte spezialisiert und verfügen über werksgeschulte Mechaniker, Spezialwerkzeug und Geräte und Original Quicksilver Teile und Zubehör, um Ihren Motor ordnungsgemäß reparieren zu können.

HINWEIS: Quicksilver Teile und Zubehör werden von Mercury Marine speziell für die Verwendung an Ihrem Antriebssystem entwickelt und gebaut.

SERVICE UNTERWEGS

Wenn Sie sich auf Reisen entfernt von Ihrem Händler befinden und eine Reparatur oder Wartung benötigen, wenden Sie sich an den nächsten Vertragshändler. Wenn Sie aus irgendeinem Grund keinen Service anfordern können, wenden Sie sich an das nächste regionale Servicecenter. Außerhalb der Vereinigten Staaten und Kanada wenden Sie sich an das nächste Marine Power International Servicecenter.

DIEBSTAHL DES ANTRIEBSSYSTEMS

Wenn das Antriebssystem gestohlen wurde, sofort die lokalen Behörden sowie Mercury Marine verständigen. Dabei die Modell- und Seriennummer(n) und den Namen der im Falle einer Wiederbeschaffung zu verständigenden Person angeben. Diese Informationen werden bei Mercury Marine in einer Datenbank abgelegt und helfen den Behörden und Händlern bei der Wiederbeschaffung gestohlener Motoren.

MASSNAHMEN NACH UNTERTAUCHEN

1. Vor der Bergung einen Mercury Vertragshändler kontaktieren.
2. Nach der Bergung muss ein Mercury Vertragshändler den Motor umgehend instand setzen, um das Risiko schwerer Motorschäden zu reduzieren.

ERSATZTEILE

VORSICHT

Brand- oder Explosionsgefahren vermeiden. Die Teile der Elektrik, der Zündung und des Kraftstoffsystems von Mercury Marine Produkten erfüllen die US- und internationalen Normen zur Verringerung des Risikos von Bränden und Explosionen. Keine Ersatzteile für Elektrik oder Kraftstoffsystem verwenden, die diese Normen nicht erfüllen. Bei Reparatur von Elektrik und Kraftstoffsystem alle Teile ordnungsgemäß installieren und anziehen.

Bootsmotoren müssen die meiste Zeit mit oder um Vollastdrehzahl betrieben werden. Sie sind für den Betrieb sowohl in Süß- als auch Meerwasser bestimmt. Aus diesem Grund erfordern sie zahlreiche Spezialteile.

ERSATZTEIL- UND ZUBEHÖRANFRAGEN

Alle Anfragen über originale Mercury Precision Parts® oder Quicksilver Marine Parts and Accessories® sind an einen Vertragshändler zu richten. Der Händler hat die entsprechenden Informationen, um Ersatz- und Zubehörteile für Sie zu bestellen, sofern diese nicht auf Lager sind. **Motormodell** und **Seriennummer** müssen angegeben werden, um die richtigen Teile bestellen zu können.

IM FALLE EINES ANLIEGENS ODER PROBLEMS

Ihrem Händler und uns liegt Ihre Zufriedenheit mit Ihrem Mercury Produkt am Herzen. Bei Problemen, Fragen oder Anliegen bezüglich des Antriebssystems wenden Sie sich an Ihren Händler oder einen Mercury Vertragshändler. Wenn Sie weitere Unterstützung benötigen:

1. Sprechen Sie mit dem Verkaufsleiter oder Service-Manager des Händlers.
2. Wenn Sie eine Fragen, Anliegen oder Probleme haben, die nicht vom Händler gelöst werden können, wenden Sie sich bitte an die Mercury Marine Serviceniederlassung. Mercury Marine wird gemeinsam mit Ihnen und Ihrem Händler alle Probleme lösen.

SERVICEUNTERSTÜTZUNG FÜR EIGENTÜMER

Unser Kundendienst benötigt folgende Informationen:

- Ihren Namen und Ihre Anschrift
- Ihre Telefonnummer, unter der Sie tagsüber zu erreichen sind
- Die Modell- und Seriennummer Ihres Antriebssystems
- Name und Anschrift Ihres Händlers
- Die Art des Problems

KONTAKTINFORMATIONEN FÜR MERCURY MARINE KUNDENDIENST

Unterstützung kann telefonisch, schriftlich oder per Fax von der für Sie zuständigen Niederlassung angefordert werden. Geben Sie bitte in allen Briefen und Telefaxen eine Telefonnummer an, unter der Sie tagsüber zu erreichen sind.

USA, Kanada		
Telefon	Englisch +1 920 929 5040 Französisch +1 905 636 4751	Mercury Marine W6250 Pioneer Road P.O. Box 1939 Fond du Lac, WI 54936-1939
Fax	Englisch +1 920 929 5893 Französisch +1 905 636 1704	
Website	www.mercurymarine.com	

Australien, Pazifik		
Telefon	+61 3 9791 5822	Brunswick Asia Pacific Group 41-71 Bessemer Drive Dandenong South, Victoria 3175 Australien
Fax	+61 3 9706 7228	

Europa, Mittlerer Osten, Afrika		
Telefon	+32 87 32 32 11	Brunswick Marine Europe Parc Industriel de Petit-Rechain B-4800 Verviers, Belgien
Fax	+32 87 31 19 65	

Mexiko, Mittelamerika, Südamerika, Karibik		
Telefon	+1 954 744 3500	Mercury Marine 11650 Interchange Circle North Miramar, FL 33025 USA
Fax	+1 954 744 3535	

Japan		
Telefon	+072 233 8888	Kisaka Co., Ltd. 4-130 Kannabecho, Sakai-ku Sakai-shi, Osaka 590-0984, Japan
Fax	+072 233 8833	

Asien, Singapur		
Telefon	+65 65466160	Brunswick Asia Pacific Group T/A Mercury Marine Singapore Pte Ltd 29 Loyang Drive Singapur, 508944
Fax	+65 65467789	

Bestellen von Literatur

Bevor Sie Broschüren oder Handbücher bestellen, müssen Sie die folgenden Informationen über Ihr Antriebssystem bereithalten:

SERVICEUNTERSTÜTZUNG FÜR EIGENTÜMER

Modell		Seriennummer	
Motorleistung (PS)		Jahr	

USA UND KANADA

Weitere Veröffentlichungen über Ihr Mercury Marine Antriebssystem erhalten Sie bei Ihrem Mercury Marine Vertragshändler, oder wenden Sie sich an:

Mercury Marine		
Telefon	Fax	Post
(920) 929-5110 (nur USA)	(920) 929-4894 (nur USA)	Mercury Marine Attn: Publications Department P.O. Box 1939 Fond du Lac, WI 54935-1939

AUSSERHALB DER USA UND KANADA

Zusätzliche Literatur, die für Ihr jeweiliges Antriebssystem verfügbar ist, erhalten Sie vom nächsten Mercury Marine Service Center.

Das Bestellformular mit Bezahlung an folgende Anschrift senden:	Mercury Marine Attn: Publications Department W6250 West Pioneer Road P.O. Box 1939 Fond du Lac, WI 54936-1939
Versand an: (Bitte kopieren Sie dieses Formular und schreiben oder tippen Sie folgende Informationen ein - Dies dient als Versandetikett.)	
Name	
Anschrift:	
Stadt, Land, Province	
PLZ	
Land	

Menge	Teil	Ersatzteilnummer	Preis	Gesamtbetrag
			.	.
			.	.
			.	.
			.	.
			.	.
			Fälliger Gesamtbetrag	.

EINBAUINFORMATIONEN

Von Mercury Marine geprüfte Außenborder-Befestigungselemente

WICHTIG: Mercury Marine bietet für alle Außenborder geprüfte Befestigungselemente und Installationsanweisungen, einschließlich Drehmomente, um deren ordnungsgemäße Befestigung an Bootsspiegeln zu gewährleisten. Die falsche Installation des Außenborders kann zu Leistungs- und Zuverlässigkeitsproblemen führen und die Sicherheit beeinträchtigen. Alle Anweisungen für die Installation des Außenborders sind strikt zu befolgen. Die mit dem Außenborder mitgelieferten Befestigungselemente NICHT zur Montage von anderen Zubehörteilen am Boot verwenden. Beispielsweise dürfen mit den Befestigungselementen, die mit dem Außenborder mitgeliefert wurden, keine Tow Sport Verbindungsstangen oder Bordleitern befestigt werden. Die Installation anderer Produkte mit den Außenborder-Befestigungselementen beeinträchtigt die Fähigkeit der Befestigungselemente, den Außenborder ordnungsgemäß und sicher am Spiegel zu befestigen.

Außenborder, die geprüfte Befestigungselemente erfordern, sind mit dem folgenden Aufkleber am Spiegelplatten-Klemmhalter gekennzeichnet.



51965

Spezifikation der (nicht vom Hersteller gelieferten) Befestigungsteile

WICHTIG: Mercury Marine hat den direkt an der Spiegelplatte, Buchsenplatte oder Dämpferplatte befestigten Motor mit den im Lieferumfang des Motor enthaltenen Befestigungsteilen entworfen und getestet. Die Anzugsdrehmomente wurden unter Verwendung der im Lieferumfang des Motor enthaltenen Befestigungsteile festgelegt. Befestigungsteile, die nicht vom Hersteller geliefert werden, müssen mindestens den nachfolgenden Spezifikationen entsprechen.

- Schrauben-Spezifikationen:

EINBAUINFORMATIONEN

Sechskantschraube mit einer gewindelosen Schaftlänge von mindestens 2,5 cm	
Gewindegröße	0.50-20 in. UNF – 2A Gewinde
Werkstoff	Austenitischer Edelstahl 304 oder 316
Min. mechanische Eigenschaften	90.000 psi Zugfestigkeit / 50.000 psi Streckgrenze. Dies entspricht einer Schraubenkopf-Kennzeichnung F593C gemäß der American Society for Testing and Materials (ASTM).



48016

- Muttern-Spezifikationen:

Mutter mit dauerhaftem Anzugsdrehmoment, Mutter mit voller Höhe, Einsatz mit Nylon 6/6 oder ähnlichem Material	
Gewindegröße	0.50-20 in. UNF-Gewinde
Werkstoff	Messing, Güteklasse Cu 613 gemäß ASTM
Min. mechanische Eigenschaften	80.000 psi Dehngrenze. Dies entspricht einer mechanischen Kennzeichnung F467F gemäß ASTM.

- Unterlegscheiben-Spezifikationen:

Diese Unterlegscheibe ist zur Verwendung an der Spiegelhalterseite der Installation bestimmt.	0.88 x 0.53 x 0.104 in. Unterlegscheibe, gehärteter Edelstahl 630 (H1025)
Diese Unterlegscheibe ist zur Verwendung an der Spiegelseite der Installation bestimmt.	1.5 x 0.515 x 0.125 in. Unterlegscheibe, Edelstahl 302, 304 oder 316

Befestigung von Zubehör an den Spiegelhalter

Mercury Marine wurde darauf aufmerksam gemacht, dass bestimmte Aftermarket-Zubehörteile für Boote, wie Noteinstiegsleitern, Flachwasseranker, Spiegelkeilkits und Befestigungsvorrichtungen für Zugsportarten, durch Verwendung der gleichen Befestigungsteile am Boot befestigt wurden, mit denen auch der Außenborder am Spiegel oder an der Hubplatte befestigt wird. Durch Verwendung gleicher Befestigungsteile zur Befestigung von sowohl Zubehörteilen als auch dem Motor am Boot wird die Fähigkeit der Befestigungsteile, die ordnungsgemäße Klemmkraft zu erreichen, beeinträchtigt. Ein Boot mit lockeren Motorbefestigungsteilen kann Leistungs-, Haltbarkeits- und Sicherheitsprobleme verursachen.

EINBAUINFORMATIONEN

⚠ VORSICHT

Schwere oder tödliche Verletzungen durch Verlust der Kontrolle über das Boot vermeiden. Lockere Motorbefestigungsteile können dazu führen, dass der Spiegelhalter bricht. Dadurch kann der Bootsführer die Kontrolle über das Boot verlieren. Sicherstellen, dass die Motorbefestigungsteile immer mit dem angegebenen Drehmoment angezogen werden.

ZULÄSSIGE BEFESTIGUNG VON ZUBEHÖR AN DEN SPIEGELHALTER

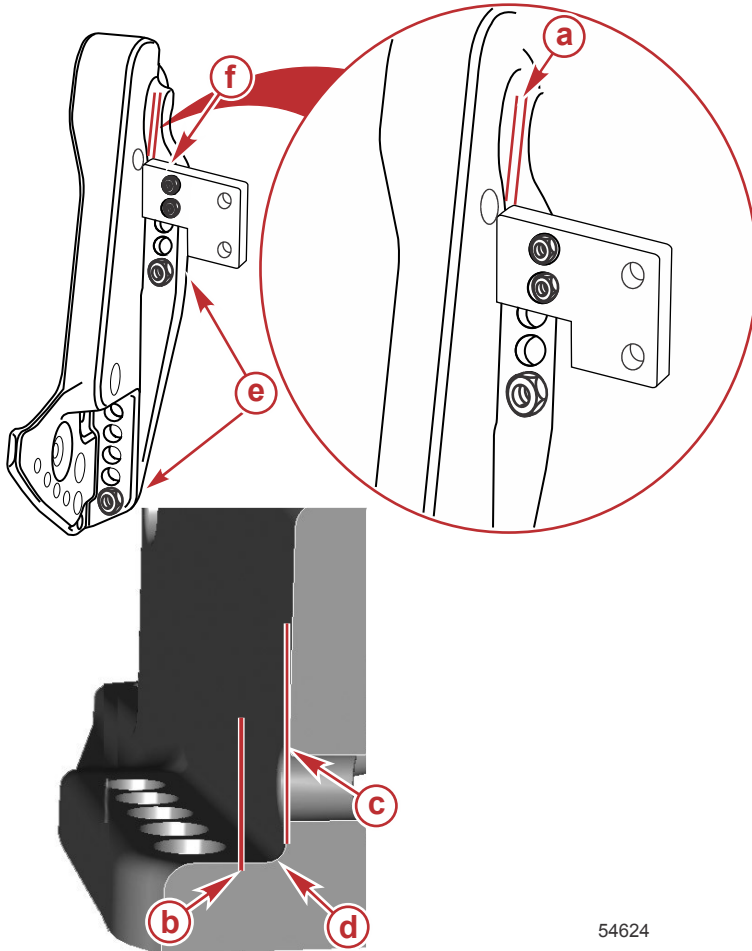
Nachdem der Motor entsprechend den Einbauanweisungen am Spiegel oder an der Hubplatte befestigt wurde, kann ein Zubehörteil wie in Abbildung 1 dargestellt unter Verwendung der nicht benutzten Schraubenbohrungen im Spiegelhalter angebracht werden.

Die folgende Liste bietet zusätzliche Richtlinien zur Befestigung von Zubehör an den Spiegelhalter.

- Die Befestigungsteile des Zubehörteils müssen durch den Bootsspiegel oder die Hubplatte hindurch eingesetzt werden.

EINBAUINFORMATIONEN

- Die Installation darf nicht zu Behinderungen führen, wie beispielsweise eine Zubehörteil-Befestigungsplatte, die sich im Bewegungsradius des Spiegelhalters befindet. Siehe Abbildung 1.



54624

Abbildung 1

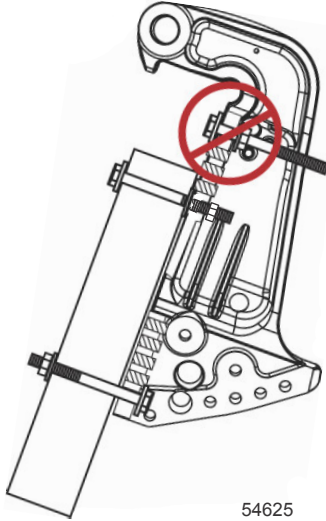
- a** - Mindestabstand 3,175 mm (0.125 in.)
- b** - Kante der Zubehörhalterung
- c** - Wand des Spiegelhalters
- d** - Radius
- e** - Mit dem Motor mitgelieferte Befestigungsteile
- f** - Vom Hersteller des Zubehörteils mitgelieferte Befestigungsteile, montiert durch nicht benutzte Schraubenbohrungen der Motorbefestigungshalterung

EINBAUINFORMATIONEN

UNZULÄSSIGE BEFESTIGUNG VON ZUBEHÖR

WICHTIG: Die Befestigungsteile, mit denen der Motor (entweder am Spiegel oder an der Hubplatte) am Boot befestigt ist, ausschließlich für die Befestigung des Motors am Boot verwenden.

1. Keine ungestützten Zubehörteile am Spiegelhalter befestigen. Siehe Abbildung 2.



54625

Abbildung 2

2. Keine Zubehörteile mit den Motorbefestigungsteilen am Boot befestigen. Siehe Abbildung 3.

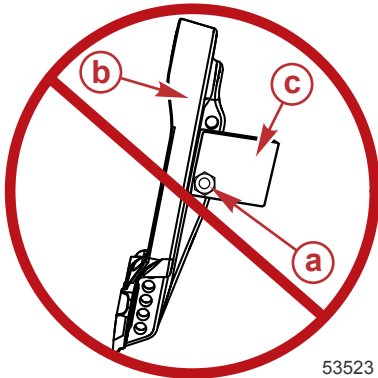


Abbildung 3

- a - Mit dem Motor mitgelieferte Befestigungsteile
- b - Spiegelhalter
- c - Zubehör

53523

EINBAUINFORMATIONEN

- Keine Keile oder Platten zwischen den Spiegelhaltern und dem Spiegel (oder der Hubplatte) installieren. Siehe Abbildung 4.

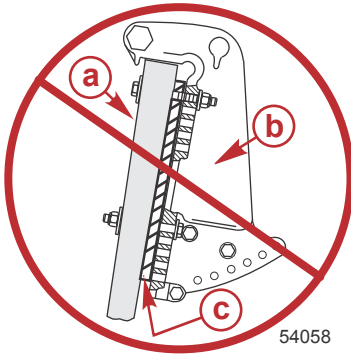


Abbildung 4

- a** - Spiegel oder Hubplatte des Boots
- b** - Spiegelhalter
- c** - Keil/Platte

Befestigung des Außenborders

⚠ VORSICHT

Wenn der Außenborder nicht ordnungsgemäß befestigt wird, kann er vom Bootsspiegel geschleudert werden und Sachschäden sowie schwere oder tödliche Verletzungen verursachen. Vor Inbetriebnahme muss der Außenborder mit den erforderlichen Befestigungsschrauben korrekt installiert werden.

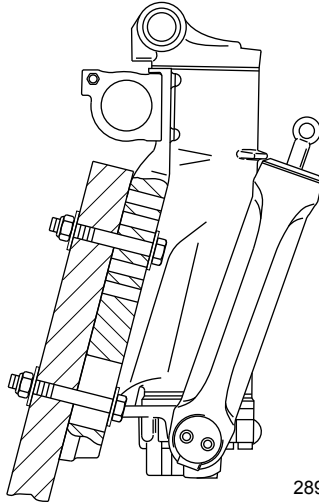
WICHTIG: Für optimale Motorleistung und detaillierte Anweisungen zum Einbau des Motors lesen Sie bitte das Außenborder-Installationshandbuch, das im Lieferumfang des Außenborders enthalten ist.

Wir empfehlen dringendst, den Außenborder und dazugehöriges Zubehör von Ihrem Händler installieren zu lassen, um eine ordnungsgemäße Installation und optimale Leistung zu gewährleisten. Wenn Sie den Außenborder selber anbauen, die Anweisungen im Außenborder-Installationshandbuch befolgen, das im Lieferumfang des Außenborders enthalten ist.

EINBAUINFORMATIONEN

ERFORDERLICHE BEFESTIGUNG – 200–350 PS

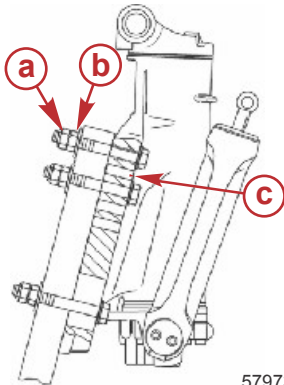
Der Außenborder muss mit den vier mitgelieferten 12,7 mm (1/2 in.) Befestigungsschrauben, Kontermuttern und Unterlegscheiben am Bootsspiegel befestigt werden. Zwei Schrauben in den oberen Montagebohrungen und zwei in den unteren Montageschlitzn installieren.



28923

EMPFOHLENE BEFESTIGUNG – 300–350 PS

Der Außenborder sollte mit den sechs mitgelieferten 12,7 mm (1/2 in.) Befestigungsschrauben und zwei Muttern an jeder Schraube am Bootsspiegel befestigt werden. Die beiden oberen Schrauben müssen eine freie Spiegelhalter-Befestigungsbohrung zwischen den Schrauben aufweisen. Es ist nur eine Kontermutter pro Schraube zulässig.



- a** - Sicherungsmutter
- b** - Mutter
- c** - Freie Spiegelhalter-Befestigungsbohrung

57973

